

# イーサネット対応およびHD (高解像度) ビデオ対応スリップリング

## AC7183

### 高機能スリップリングカプセル

#### 概要

スリップリングは、拘束されずに間欠または連続回転する必要がある電気機械システムにおいて、静止体から回転体に電力やデータを伝送する場合に使用します。

AC7183は様々な回路構成を組合せる事が出来る製品で、ムーグの人気製品であるAC6355/AC7195の拡張型であり、最大80個のリング組合せが可能です。電力回路 (2A,5A,10A) 及び信号回路に同軸ケーブル、HDビデオ、イーサネット等を組合せる事が出来ます。

AC7183は接点 (リング及びブラシ) の素材に金を使用し、電気的ノイズを非常に小さくし、他社のスリップリング製品を大きく上回る性能および耐用寿命を誇ります。

#### 特徴

- 必要に応じて、電源、信号、ビデオ、データ通信、及びイーサネットの複合設定が可能です。
- IEEE 802.3規格に完全準拠
  - 10BaseT
  - 100BaseTx
  - 100BaseT2
  - 1000BaseT
- ビデオオプション
  - 50Ω同軸ケーブル
  - 75Ω同軸ケーブル
  - HD-SDIに適合
- 最大連続回転速度 250rpm
- リード線標準長 609.6mm(24インチ)、変更オプションあり
- アルミニウム筐体 (標準仕様)
- 防塵及び防沫シール (オプション)

#### メリット

- コンパクトサイズ
- イーサネットおよびHD-SDIビデオ接続のプラグ・アンド・プレイ



#### 代表的な使用分野

- 高性能監視カメラ
- モータ制御
- POE (Power-Over-Ethernet)
- 高解像度防犯ビデオ (HDビデオ)
- 左右回転/傾斜システム (パンチルトシステム)

# イーサネット対応およびHD (高解像度) ビデオ対応スリップリング

AC7183 仕様		オプション
回転速度	250 rpm*	<ul style="list-style-type: none"> <li>・スブラッシュシール (防塵・防湿対策)</li> <li>・リード線長さ                             <ul style="list-style-type: none"> <li>- 標準: 609.6mm</li> <li>- 変更オプションあり</li> </ul> </li> <li>・フランジなし</li> </ul>
電力回路	2 A, 5 A, 10 A	
信号回路	イーサネット10/100/1000BaseT、50/75Ω同軸、HD-SDIビデオ、複数の通信プロトコルをサポート	
電圧	240 VAC	
動作温度範囲	-40~+80 °C	
接触材料	リング: 金、ブラシ: 金	
定格電流	2~10 A	
耐圧	250 VA@60Hz 各極間	

\*耐用年数は、回転速度、環境、温度によって異なります。

AC7183は電力や通信の要求に対応するため、任意にリングの構成を設定出来ます。80個\*のリングにて構成されており、設定に必要なリング数を下記にてご確認ください。未設定のリングには2A (26AWG) が設定されます。

リング構成表			
記号	詳細	必要リング数 (スペース数)	最大極数
V	5A	3	26
X	10A	5	16
C	50Ω同軸	5	16
K	75Ω同軸	5	14**
E	10/100BaseTイーサネット	6	13
G	1000BaseTイーサネット	12	6
H	HD-SDI ビデオ	10	8

\*極数設定に必要なリング最大数は80以下でなければなりません。

\*\*75Ω同軸ケーブルはケーブルサイズにより14極が最大数になります。

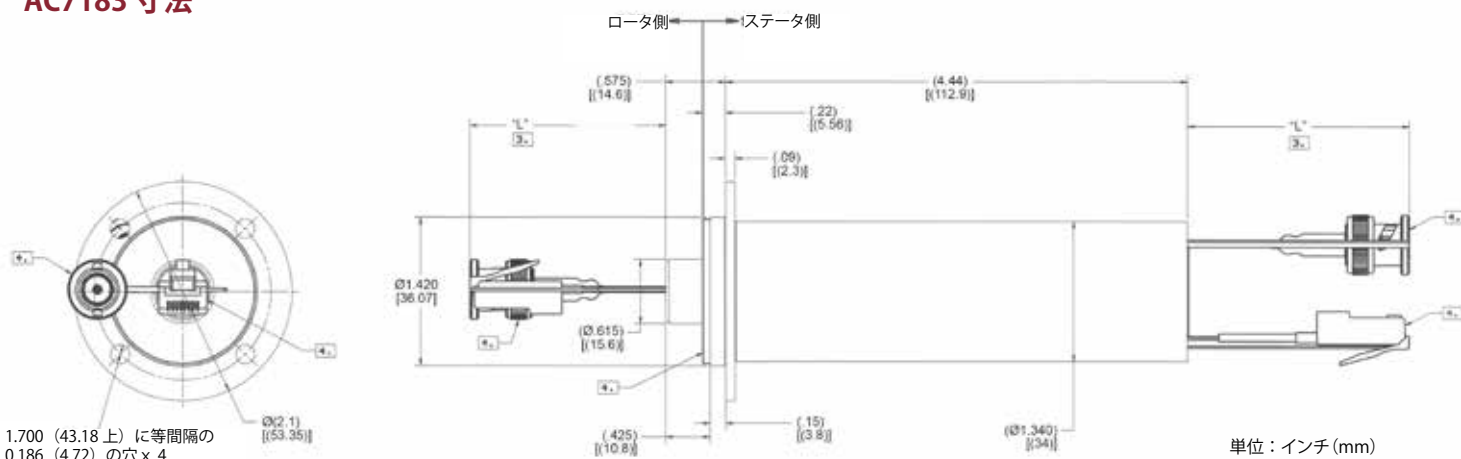
\*\*\*発注方法: 上記記号に必要な数を記入し型番と共にご連絡ください。

例) AC7183 (5xV, 2xG, 1xH) = 49rings→残りは31x2A

正式受注後に型式が採番されます。

ご不明点がございましたら弊社、もしくは代理店までお問合せ下さい。

## AC7183 寸法



仕様ならびに情報は、事前の予告なく変更される場合があります。  
© 2018 Moog Inc. MS3314, rev. 1 08/19