

## AC3757

### 小型スリップリングアセンブリ

#### 概要

無制限に連続回転する電気機械システムに利用できるスリップリングは、静止体から回転体に電力やデータを伝送する機能を備えています。このスリップリングは、ロータリ電気リカルインタフェース、整流子、コレクタ、スイベル、ロータリジョイントとも呼ばれます。

AC3757は、36個の回路を備えた高速スリップリング(最大回転速度6,000rpm)です。このスリップリングは、接点の摩耗とこれに起因する摩耗くずの発生を最小限に抑えると同時に長時間運転を実現するムーグ独自のファイバブラシを採用しています。

#### 特徴

- 36回路
- 高速性能(お客様の冷却システムを使用):
  - 4,000rpm(冷却なし)
  - 6,000rpm(窒素ガス冷却あり)
- 熱電対リード線も用意
- 低ノイズ:接触圧が小さいファイバブラシにより、抵抗(ノイズ)を抑えつつ、効率的な電力およびデータ伝送を実現
- 冷却管

#### メリット

- ファイバブラシ技術:AC3757スリップリングのスライド式電気接点には、以下のメリットを提供するムーグ独自のファイバブラシ技術を採用しています。
  - ファイバ1本当当たりの接触圧の低減
  - 接点摩耗率の低減
  - 潤滑不要の接触面
  - 真空などさまざまな周囲環境に対応
- システム性能の向上:このスリップリングを使用すれば、機械性能の向上とシステム動作の高速化を図ることができるだけでなく、破損しやすいリード線が可動ジョイント部から垂れ下がるという問題を排除することもできます。



#### 代表的な使用分野

高速性能を備えたAC3757スリップリングは、以下の用途に最適です。

- 遠心器
- タイヤ試験
- ガソリンエンジンまたはディーゼルエンジンの試験

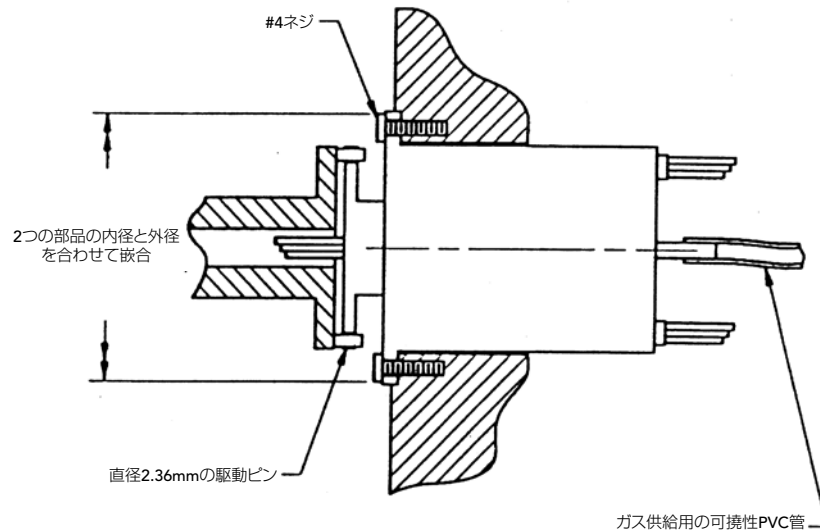
# 高速スリップリングカプセル

AC3757の仕様	
リング外径	6.86mm
リングピッチ	0.81mm
フランジ直径	40.64mm
穴	なし
電圧(ピーク間)	70
回路	リード線
1~26	AWG#30(19/42)銀めっき銅撚り線
27~36	クロメル/アルメル単線リード線
リード線にはすべて、色分けされたTeflon絶縁被覆(押し出し成形)を施してあります。	
クロメル/アルメル熱電対を各ペアリングとブラシ#1および#12に取り付けてあるため、温度を監視することができます。	

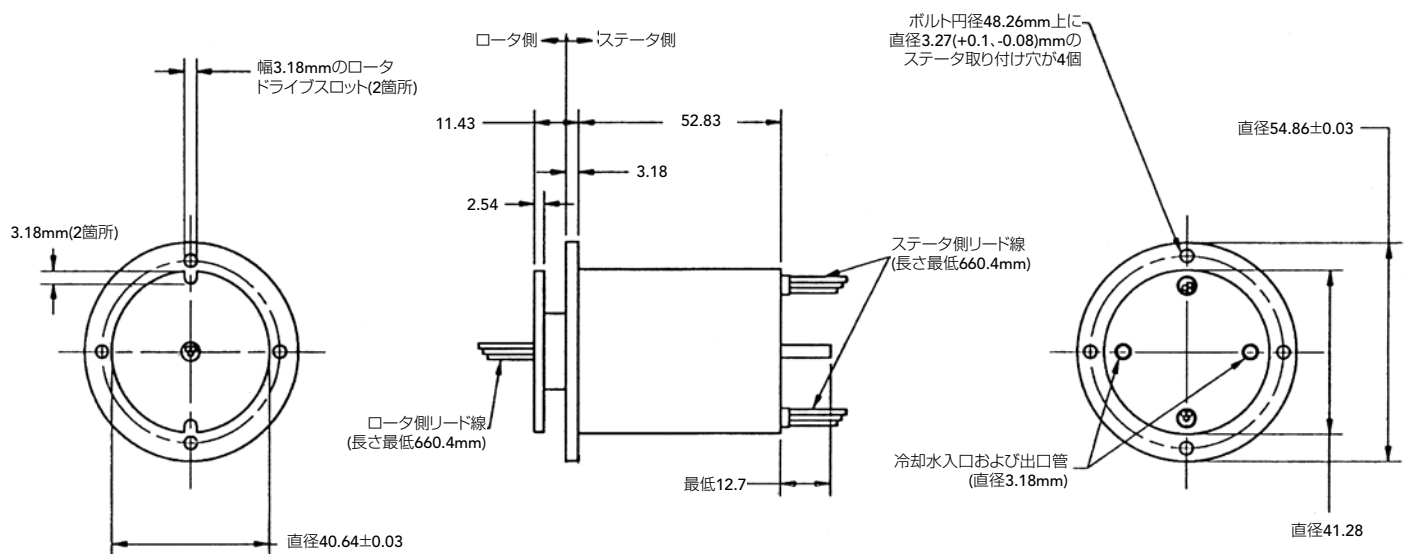
リード線カラーコード							
回路番号	色	回路番号	色	回路番号	色	回路番号	色
1	黒	10	白	19	白-灰	28	橙(アルメル)
2	茶	11	白-黒	20	白-黒-茶	29	黒(クロメル)
3	赤	12	白-茶	21	白-黒-赤	30	茶(アルメル)
4	橙	13	白-赤	22	白-黒-橙	31	赤(クロメル)
5	黄	14	白-橙	23	白-黒-黄	32	橙(アルメル)
6	緑	15	白-黄	24	白-黒-緑	33	黒(クロメル)
7	青	16	白-緑	25	白-黒-青	34	茶(アルメル)
8	紫	17	白-青	26	白-黒-紫	35	赤(クロメル)
9	灰	18	白-紫	27	赤(クロメル)	36	橙(アルメル)

注:標準のリード線と熱電対リード線の組み合わせも用意しています。

## 推奨の取り付け方法



## 寸法



表記単位はmm