

AC6373

小型スリップリングカプセル(小型仕様)

小型スリップリングカプセル

概要

無制限に連続回転する電気機械システムに利用できるスリップリングは、静止体から回転体に電力やデータを伝送する機能を備えています。このスリップリングは、ロータリ電気カルインタフェース、整流子、コレクタ、スイベル、電気カルロータリジョイントとも呼ばれます。

AC6373は、定格2Aの回路を最大で12個備えた直径12.7mmの小型スリップリングカプセルです。このスリップリングカプセルでは、色分けされたリード線をロータ側とステータ側の両方に使用しているため、電気的接続を簡単に行うことができます。なお、Moogの人気製品AC6023と同様、システムサイズの制約にも柔軟に対応する設計になっているAC6373では、6回路と12回路の2つのモデルを用意しています。

特徴

- 6回路および12回路のモデルバリエーション
- 各回路の定格は2A、DC120V / AC120V
- 精密に組み立て、抜群の回転寿命を実現
- 最大連続回転速度100rpm
- 直径12.7mm、長さ14.73または21.08mmのコンパクトサイズ
- 金・金接点
- 取り付けフランジと一体構造のハウジング
- 色分けされた可撓銀めっき銅燃り線
- 低レベルの制御信号を確実に処理

メリット

- 超小型
- 低トルク
- 短納期
- 優れた帯域幅伝送能力



代表的な使用分野

- CCTVカメラ用パンチルトマウント
- 医療機器
- ロボットエンドエフェクタ
- ミニチュアケーブルリール
- 実験室用機器

小型スリップリングカプセル(小型仕様)

AC6373の仕様	
回転速度	100rpm*(連続)
回路数	6または12個
リード線の長さ	304.8mm、609.6mm、914.4mm、1,219.2mm
リード線の太さ/種類	AWG#26(7/34)、銀めっき銅燃り線、ET型、Teflon®絶縁被覆付き
電圧	DC120 / AC120V
動作温度範囲	-40~+80℃
接触材料	金
定格電流	2A(1回路当たり)
絶縁耐圧	各回路間AC250V@60Hz
絶縁抵抗	1,000MΩ@DC250V
ノイズ	60mΩ以下(DC6V、50mA、5~15rpmの場合)

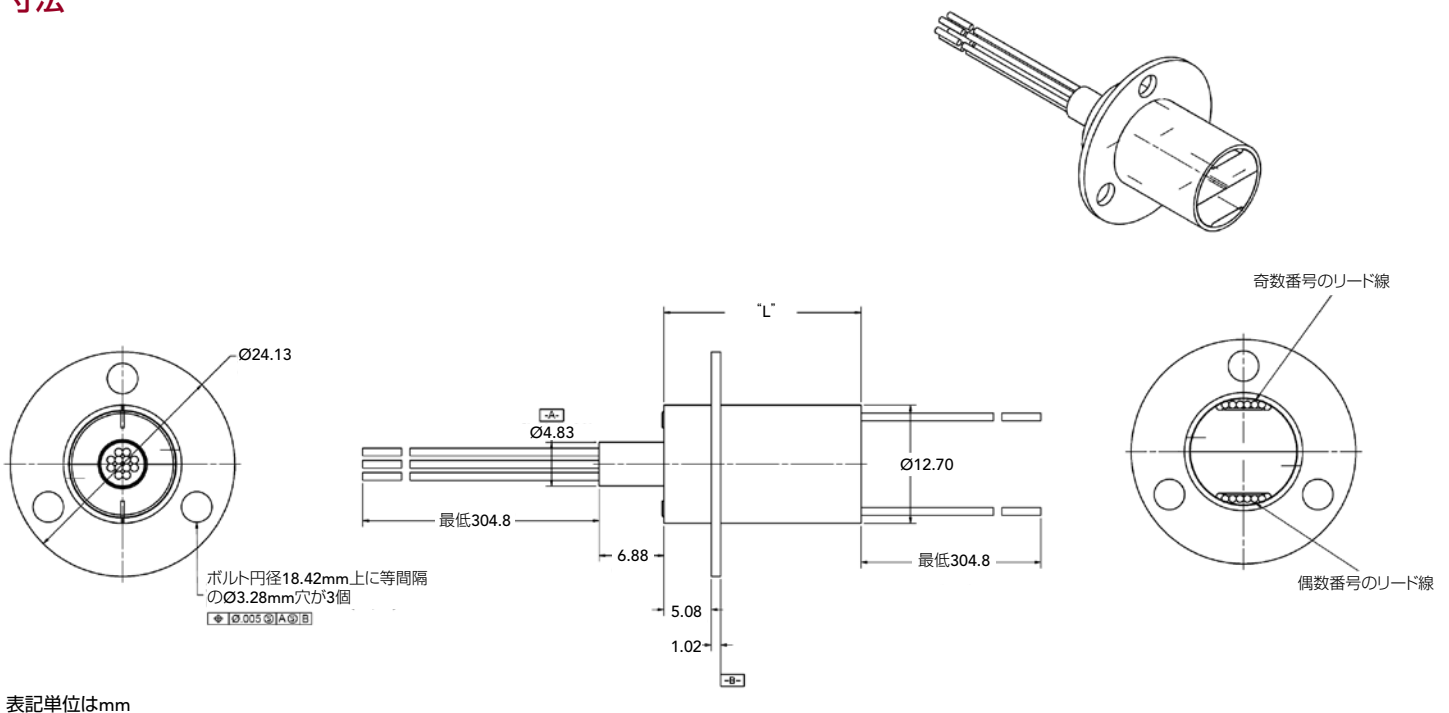
リード線			
回路番号	色	回路番号	色
#1	黒	#7	青
#2	茶	#8	紫
#3	赤	#9	灰
#4	橙	#10	白
#5	黄	#11	白-黒
#6	緑	#12	白-茶

品番	長さ“L”
AC6373 - 6	14.73mm
AC6373 - 12	21.08mm

*耐用年数は、回転速度、環境、温度によって異なります。

Teflon®は、E. I. du Pont de Nemours and Companyの登録商標です。

寸法



MOOG