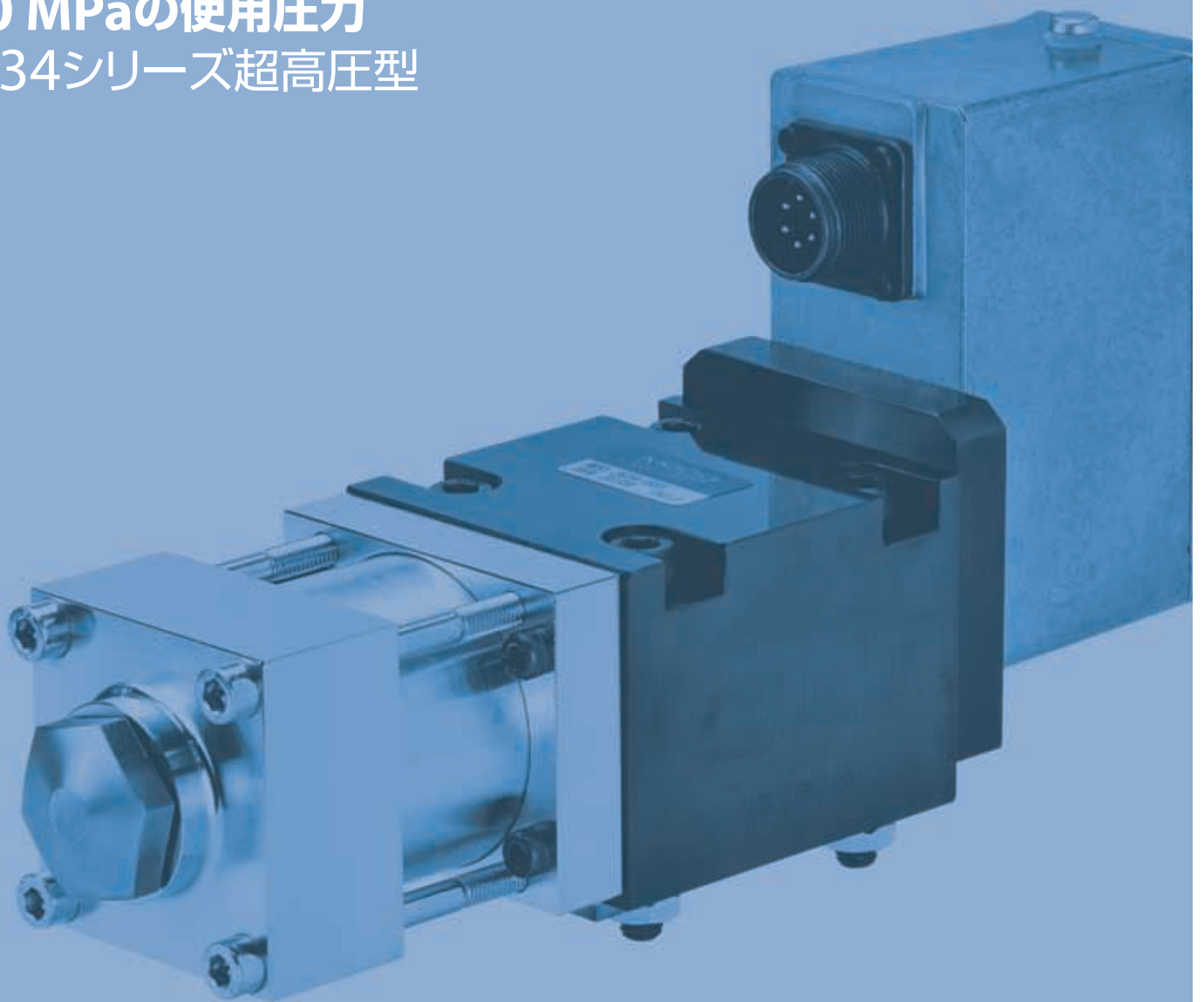


ダイレクトドライブサーボバルブ

70 MPaの使用圧力

J634シリーズ超高压型

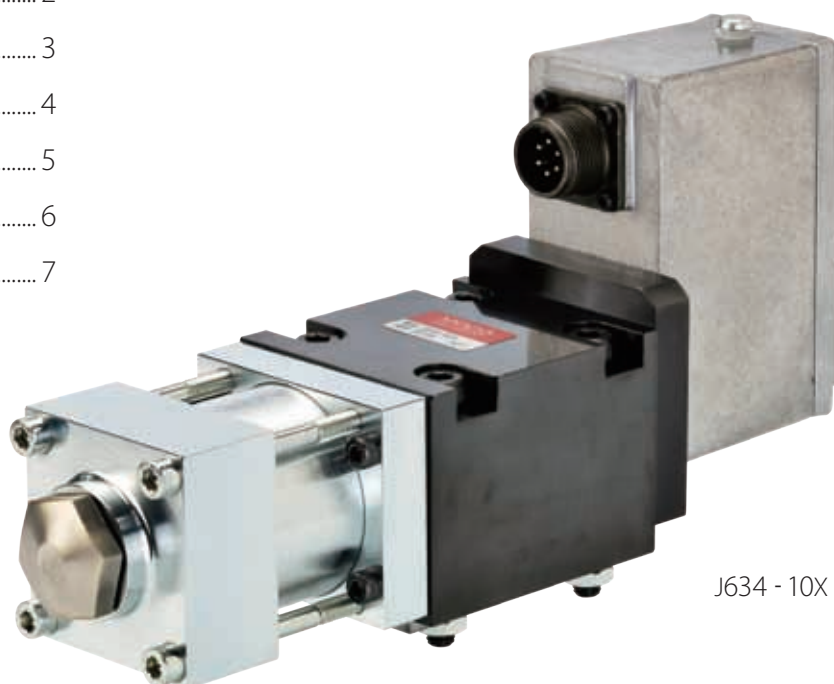


電気的な閉ループ方式によるスプール位置の制御を採用し、両方向でのスプール位置の制御を実現し、追加のインターフェイスエレクトロニクスを必要とせずにマシンコントローラから直接制御することができるダイレクトドライブサーボバルブ(DDV)

J634シリーズ超高圧型は、電気的な閉ループ方式によるスプール位置の制御を実現したダイレクトドライブサーボバルブ(DDV)であり、70 MPaまでの使用圧力に適しています。スプールは永久磁石式の強力なリニアフォースモータによって駆動し、スプリングでセンタリングされた位置から両方向へのスプールの能動的なストロークが可能です。これは、一方向にはるかに低い駆動力しかもたらしることができない比例ソレノイド方式に勝る利点です。したがって、追加のインターフェイスエレクトロニクスを使用しなくてもマシンコントローラなどから、バルブを直接制御することができます。

目次

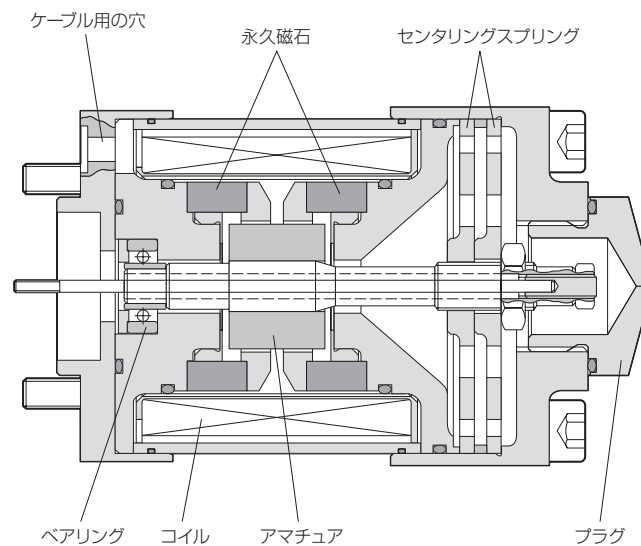
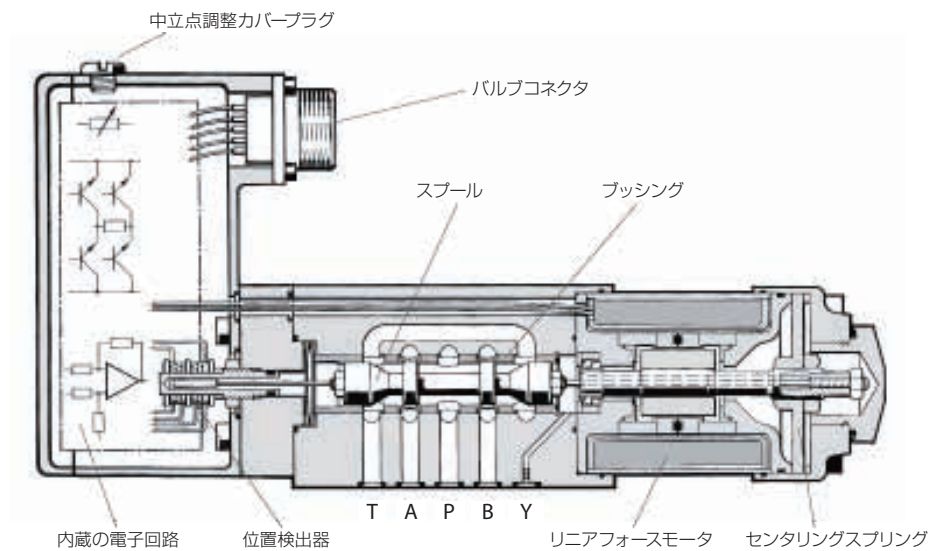
概要.....	2
特徴.....	3
仕様.....	4
技術データ.....	5
J634-01Xの外観図.....	6
J634-10Xの外観図.....	7



J634 - 10X

特徴

- 70 MPaの定格圧力。
- ISO 4401-05-05-0-94に準拠していますが、ポート穴径と取付ボルトサイズが異なります。
- 高駆動力の永久磁石式リニアモータ。
- パイロットステージのオイルフロー不要。
- 供給電圧のカット、ケーブルの断線、または緊急停止時に、バルブは内蔵のスプリングによってセンタリングされた安全な中立位置に戻り、負荷移動位置への逸脱を回避。
- 供給圧力に左右されない動的性能。
- IP65の保護等級。
- 低ヒステリシス、高分解能。
- 誤極性保護および過電圧保護の強化。
- 電気的なバルブ中立点調整で負荷のドリフトを補正。
- 標準化されたスプール位置のモニタリング。



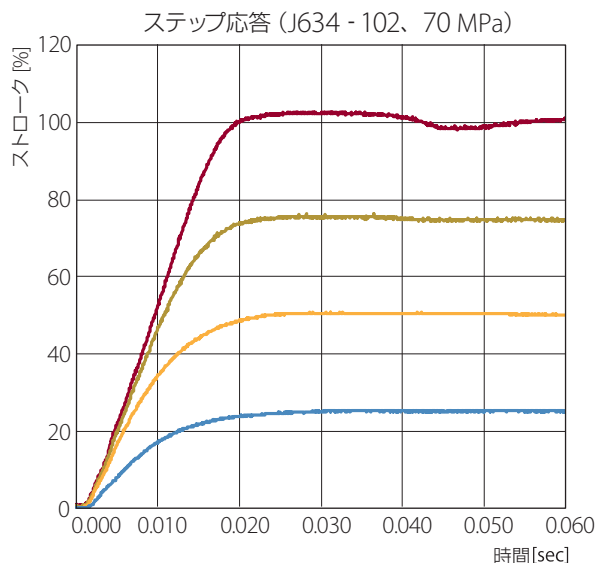
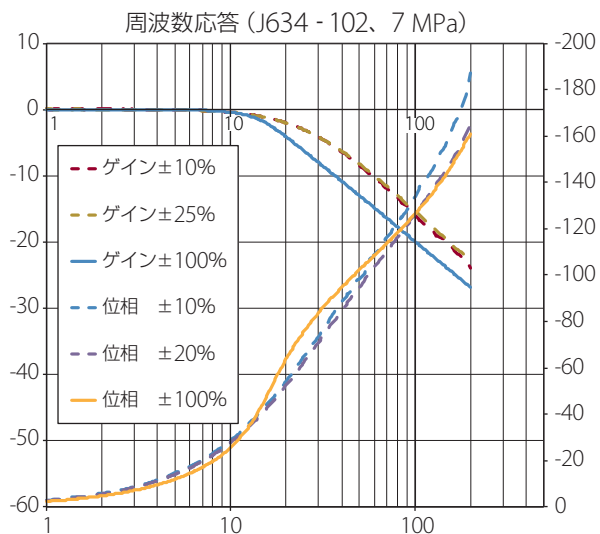
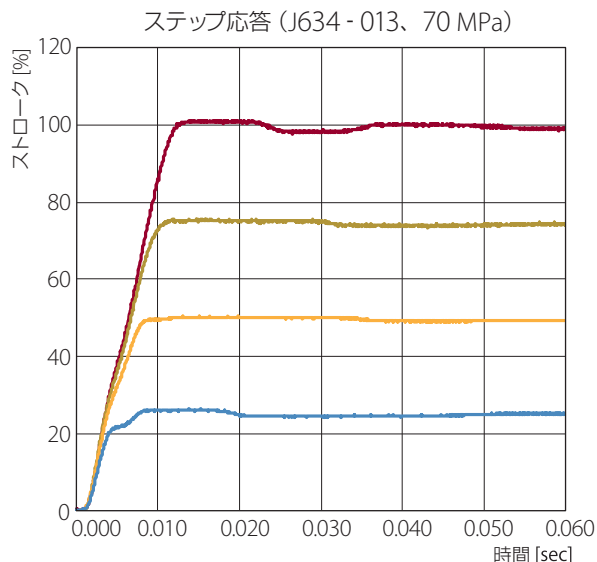
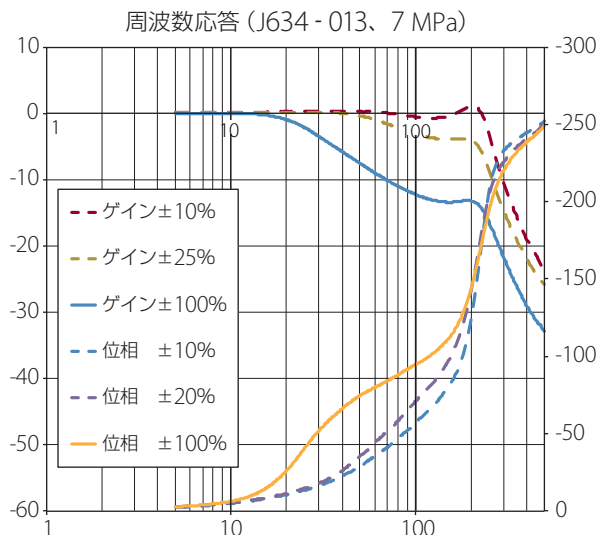
仕様

定格流量	[L/min] 4方、 $\Delta P=7 \text{ MPa}^{1)}$	2.5 L/min	5 L/min	7.5 L/min	10 L/min	20 L/min	40 L/min
取り付けパターン		ISO 4401-05-05-0-94 (ただし、取り付けボルトはM8)					
バルブのバージョン		1段型、ダイレクトドライブ					
スプールタイプ		プッシング-スプールタイプ +/- 3% のオーバーラップ、Curvilinear流量曲線					
内部漏洩量	[L/min] @14 MPa	0.1 L/min	0.1 L/min	0.16 L/min	0.2 L/min	0.4 L/min	0.8 L/min
供給電源		DC24 V、1.2 A				DC24 V、2.2 A	
定格信号	標準	+/- 10 V					
	オプション1	+/- 10 mA					
	オプション2	+4~20 mA					
定格圧力		70 MPa					
使用圧力範囲		0~70 MPa					
Y-ポート(外部)		0~5 MPa					
スプール位置	(F端子)	+4~20 mA					
極性		D(+)とE(-)を備えた流出ポートA					
周波数応答		特性曲線を参照					
ステップ応答		特性曲線を参照					
中立点変動	$\Delta T=55 \text{ }^\circ\text{C}$ にて	$\leq 5.0 \%$					
スレッシュホールド		$\leq 0.2 \%$					
ヒステリシス		$\leq 0.5 \%$					
シール材質	標準	NBR					
	オプション	(FKM)					
作動油粘度	推奨範囲	15~45 mm ² /s					
	許容範囲	5~400 mm ² /s					
使用温度範囲		-20~+80 °C					
フィルタ粗さ		$\beta_{15}=75$					
取り付けオプション		あらゆる箇所に取り付け可能					
保護等級		IP65					
質量		3.0 kg				6.5 kg	
ポートOリング	P、A、B、T、Yポート	Moog P/N A95513-009 (JIS B 2401 1-B P9)					
相電気コネクタ		Moog P/N -49054F014S006S (MS3106F-14S-6S)					
取り付けボルト		Moog P/N A04001-008-055 (JIS B 1176 M8x55L, 12.9T)					

1) 無負荷最大流量は供給圧力と7 (MPa) との比の平方根に比例します

技術データ

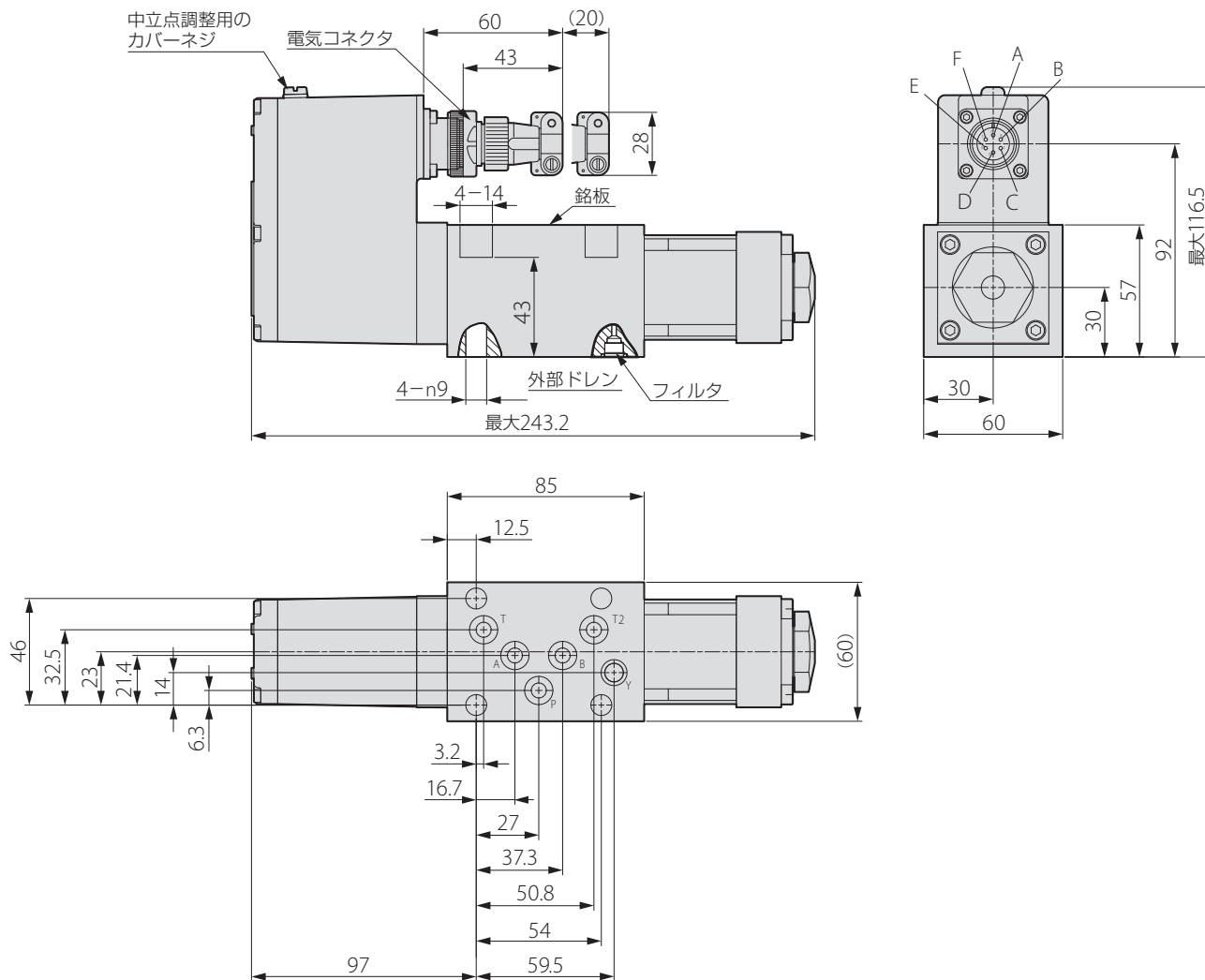
標準的な特性曲線



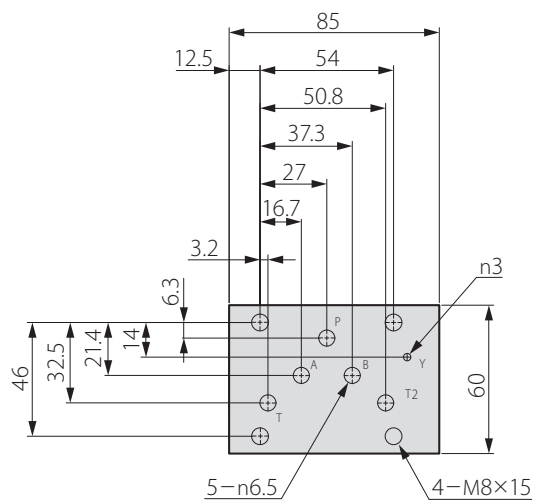
標準モデル

定格信号		+/- 10V	+/- 10 mA	+4~20 mA
スプール位置の出力		+4~20 mA		
定格流量 [L/min] @ΔP=7 MPa	2.5 L/min	J634 - 010	J634 - 014	J634 - 018
	5 L/min	J634 - 011	J634 - 015	J634 - 019
	7.5 L/min	J634 - 012	J634 - 016	J634 - 020
	10 L/min	J634 - 013	J634 - 017	J634 - 021
	20 L/min	J634 - 101	J634 - 103	J634 - 105
	40 L/min	J634 - 102	J634 - 104	J634 - 106

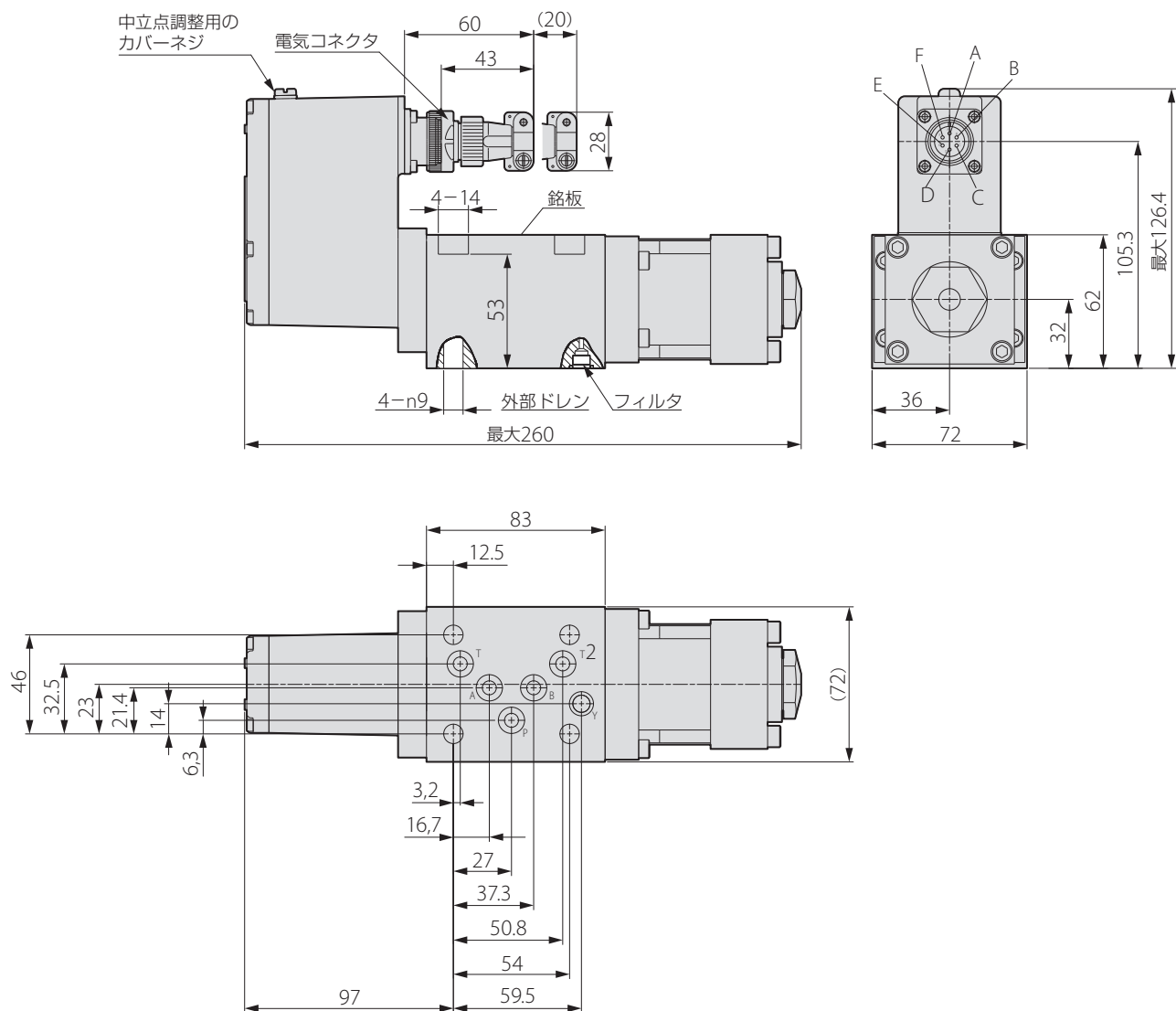
定格流量 : 2.5 ~ 10 L/min



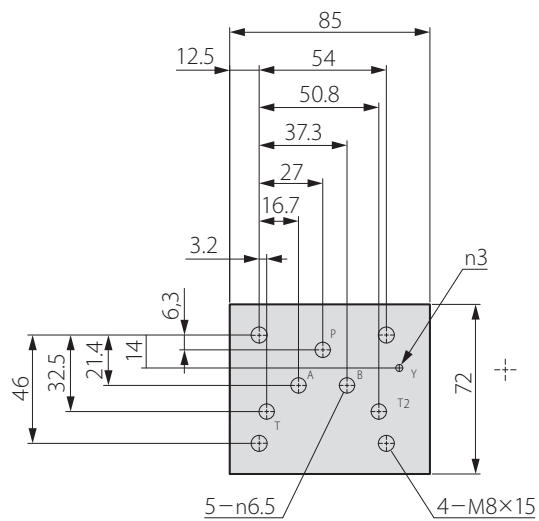
取り付け面



定格流量 : 20 ~ 40 L/min



取り付け面



より詳しい情報はこちらへ

ムーグの製品、各ソリューションおよびサービスに関する詳しい情報は、メールでお問い合わせいただくか、ウェブサイトをご覧ください。また、最寄りのムーグの事業拠点にも直接お問い合わせいただけます。

アルゼンチン
+54 11 4326 5916
info.argentina@moog.com

オーストラリア
+61 3 9561 6044
info.australia@moog.com

ブラジル
+55 11 3572 0400
info.brazil@moog.com

カナダ
+1 716 652 2000
info.canada@moog.com

中国
+86 21 2893 1600
info.china@moog.com

フィンランド
+358 10 422 1840
info.finland@moog.com

フランス
+33 1 4560 7000
info.france@moog.com

ドイツ
+49 7031 622 0
info.germany@moog.com

香港
+852 2 635 3200
info.hongkong@moog.com

インド
+91 80 4057 6666
info.india@moog.com

アイルランド
+353 21 451 9000
info.ireland@moog.com

イタリア
+39 0332 421 111
info.italy@moog.com

日本
+81 46 355 3767
info.japan@moog.com

韓国
+82 31 764 6711
info.korea@moog.com

ルクセンブルグ
+352 40 46 401
info.luxembourg@moog.com

オランダ
+31 252 462 000
info.thenetherlands@moog.com

ノルウェー
+47 6494 1948
info.norway@moog.com

ロシア
+7 8 31 713 1811
info.russia@moog.com

シンガポール
+65 677 36238
info.singapore@moog.com

南アフリカ
+27 12 653 6768
info.southafrica@moog.com

スペイン
+34 902 133 240
info.spain@moog.com

スウェーデン
+46 31 680 060
info.sweden@moog.com

スイス
+41 71 394 5010
info.switzerland@moog.com

トルコ
+90 216 663 6020
info.turkey@moog.com

イギリス
+44 168 429 6600
info.uk@moog.com

アメリカ
+1 716 652 2000
info.usa@moog.com

www.moog.co.jp

MoogおよびムーグはMoog Inc.の登録商標です。本書に記載された全ての商標はMoog Inc.および日本ムーグ(株)の商標です。
©2013 Moog Inc. 日本ムーグ株式会社

J634 Series-ja
WL/WL/PDF, Feb 2013