

# 小型スリップリング

## AC6355

### 小型仕様で豊富な回路構成

#### 概要

無制限に断続または連続回転する電気機械システムに利用できるスリップリングカプセルは、静止体から回転体に電力やデータを伝送する機能を備えています。

AC6355は、経済的で使いやすいコンパクトな多回路スリップリングです。標準ユニットであるAC6355-36とAC6355-56は、それぞれ36個、56個の2A信号回路を搭載していますが、電力回路、信号回路、同軸回路をさまざまに組み合わせて収めることができるという利点もあります。また、AC6355はムーグの人気製品AC6023と同様、金・金接点技術を採用しているため、過酷な環境でも最高のパフォーマンスを発揮します。

#### 特徴

- 2A回路36個または56個の標準モデル構成
- 2A、5A、10A回路の組み合わせによる標準構成(オプションとして50Ωまたは75Ω同軸回路との組み合わせ構成も用意)
- 長寿命を実現する精密ボールベアリングを採用
- 最大連続回転速度 250 rpm
- コンパクトサイズ
- 封止型ユニットも用意(防塵、防沫のみ)
- 金属製ハウジングも用意
- アナログ信号とデジタル信号の伝送が可能
- データバスプロトコル準拠

#### メリット

- 電気回路のノイズを最小限に抑え、信号の伝送を可能にする
- 極めて厳しいスペース制約に対応する小型設計
- トルクを低減して、システムコストを最小限に抑えることが可能



#### 代表的な使用分野

- カメラ用パンチルトマウント
- ロータリインデックステーブル
- レートテーブル
- 照明
- ロボット

# 小型スリップリング

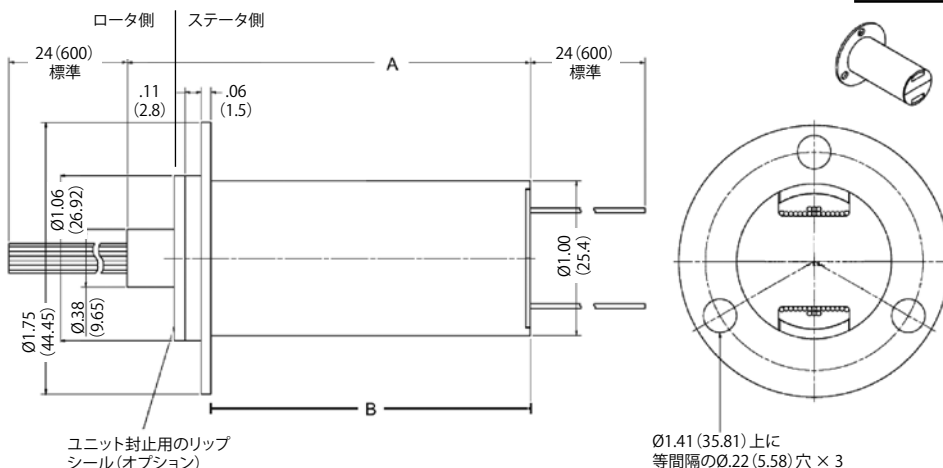
AC6355 仕様			オプション
回転速度	250 rpm*(連続)		<ul style="list-style-type: none"> <li>1,219.2 mmリード線</li> <li>アルミ製ハウジング(ブラックアルマイト仕上げ)</li> <li>50Ω同軸回路、RG178</li> <li>75Ω同軸回路、RG179</li> <li>防沫シールによる防塵/防湿対策</li> <li>フランジなし</li> <li>保護等級IP 65に準拠したスリップリング (P/N AC7356) も用意</li> </ul>
回路構成	36 回路	56 回路	
	2 A回路 36 個	2 A回路 56個	
	5 A回路 4個、2 A回路 28個	5 A回路 4個、2 A回路 48個	
	10 A回路 4個、2 A回路 20個	10A回路 4個、2 A回路 40個	
リード線の長さ	609.6 mm		
リード線の太さ / 種類	AWG#26 (2 A) AWG#20 (5 A) AWG#16 (10 A)		
ハウジング	樹脂成形		
電圧	AC240 V		
動作温度範囲	-40~+80 °C		
接触材料	金		
ノイズ	60 mΩ 以下		

\*耐用年数は、回転速度、環境、温度によって異なります。

リード線											
回路番号	色	回路番号	色	回路番号	色	回路番号	色	回路番号	色	回路番号	色
1	黒	11	白-黒	21	赤	31	白-赤	41	黄	51	白-黄
2	茶	12	白-茶	22	橙	32	白-橙	42	緑	52	白-緑
3	赤	13	白-赤	23	黄	33	白-黄	43	青	53	白-青
4	橙	14	白-橙	24	緑	34	白-緑	44	紫	54	白-紫
5	黄	15	白-黄	25	青	35	白-青	45	灰	55	黒
6	緑	16	白-緑	26	紫	36	白-紫	46	白	56	茶
7	青	17	白-青	27	灰	37	黒	47	白-黒		
8	紫	18	白-紫	28	白	38	茶	48	白-茶		
9	灰	19	黒	29	白-黒	39	赤	49	白-赤		
10	白	20	茶	30	白-茶	40	橙	50	白-橙		

色分けされた 2A リード線にはナンバータグが付きます。  
5 A 回路の AWG#20 黒リード線にはタグが付きます。  
10 A 回路の AWG#16 黒リード線にはタグが付きます。

AC6355	A (mm)	B (mm)
56回路	88.9	75.18
36回路	66.04	52.32



単位：インチ (mm)

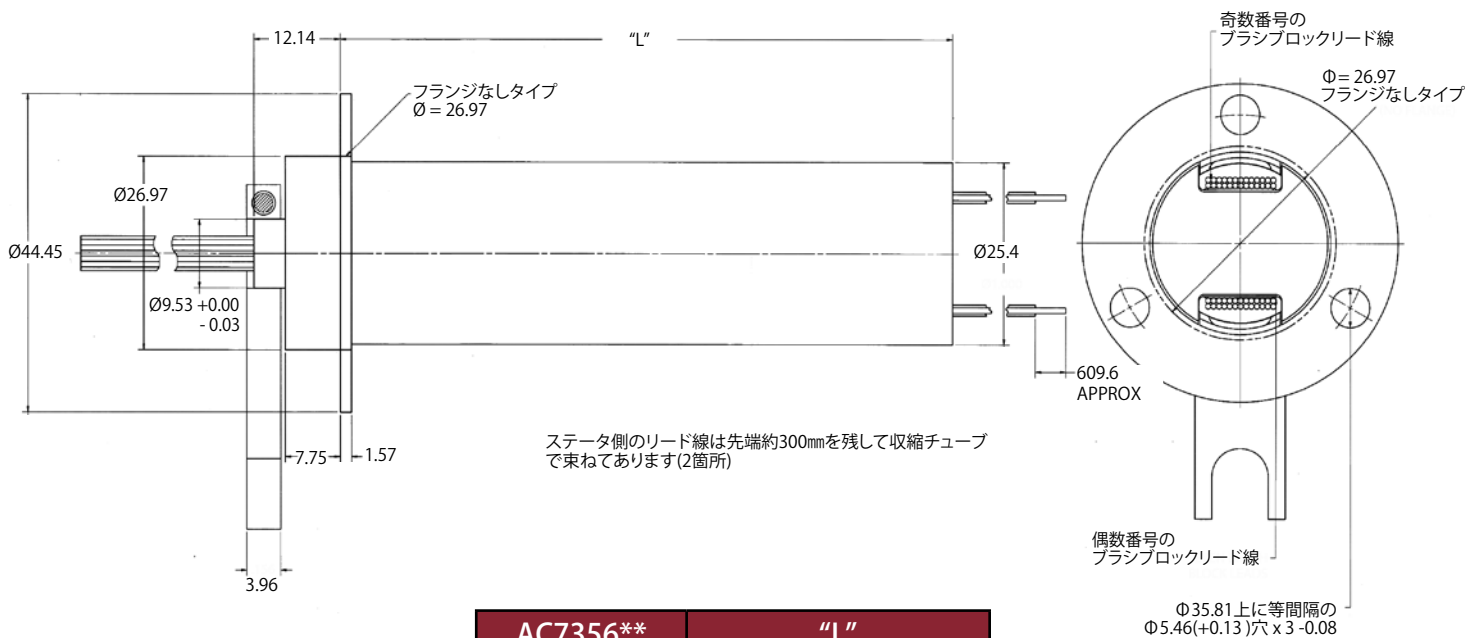
# 小型スリップリング

AC7356** 仕様 (AC6355のIP 65シールドバージョン)		オプション	
回転速度	250 rpm* (連続)	<ul style="list-style-type: none"> <li>1,219.2 mm リード線</li> <li>50Ω同軸回路、RG178</li> <li>75Ω同軸回路、RG179</li> </ul>	
回路構成	36 回路		56 回路
	2 A回路 36 個		2 A回路 56個
	5 A回路 4 個、2 A回路 28個		5 A回路 4個、2 A回路 48個
	10 A回路 4 個、2 A回路 20個		10 A回路 4個、2 A回路 40個
リード線の長さ	609.6 mm		
リード線の太さ / 種類	AWG#26 (2 A) AWG#20 (5 A) AWG#16 (10 A)		
ハウジング	アルミ製ハウジング (ブラックアルマイト仕上げ)		
電圧	AC240 V		
動作温度範囲	-40~+80 °C		
接触材料	金		
ノイズ	60 mΩ以下		
環境保護	IP 65シールド		

\*耐用年数は、回転速度、環境、温度によって異なります。

\*\*型式AC7038から置き換えられました。詳細についてはお問い合わせ下さい。

## 寸法



単位: mm

AC7356**	"L"
AC7356-36	2.495 in (63.4 mm)
AC7356-56	3.395 in (86.2 mm)