

# 小型スリップリング

## AC6373

### 小型スリップリングカプセル

#### 概要

無制限に連続回転する電気機械システムに利用できるスリップリングは、静止体から回転体に電力やデータを伝送する機能を備えています。このスリップリングは、ロータリ電気リカルインタフェース、整流子、コレクタ、スイベル、電気リカルロータリジョイントとも呼ばれます。

AC6373は、定格2 Aの回路を最大で12個備えた直径12.7 mmの小型スリップリングカプセルです。このスリップリングカプセルでは、色分けされたリード線をロータ側とステータ側の両方に使用しているため、電気的接続を簡単に行うことができます。なお、ムーグの人気製品AC6023と同様、システムサイズの制約にも柔軟に対応する設計になっているAC6373では、6回路と12回路の2つのモデルを用意しています。

#### 特徴

- 6回路および12回路のモデルバリエーション
- 各回路の定格は 2 A、DC 120 V / AC120 V
- 精密に組み立て、抜群の回転寿命を実現
- 最大連続回転速度 100 rpm
- 直径 12.7 mm、長さ 14.73 または 21.08 mmのコンパクトサイズ
- 金・金接点
- 取り付けフランジと一体構造のハウジング
- 色分けされた可撓銀めっき銅撚り線
- 低レベルの制御信号を確実に処理

#### メリット

- 超小型
- 低トルク
- 短納期
- 優れた帯域幅伝送能力



#### 代表的な使用分野

- CCTVカメラ用パンチルトマウント
- 医療機器
- ロボットエンドエフェクタ
- ミニチュアケーブルリール
- 実験室用機器

# 小型スリップリング

AC6373 仕様	
回転速度	100 rpm*(連続)
回路数	6 または 12 個
リード線の長さ	304.8 mm、609.6 mm、914.4 mm、1,219.2 mm
リード線の太さ / 種類	AWG#28(7 / 36)、銀めっき銅撚り線、ET型、Teflon®絶縁被覆付き
電圧	DC 120 / AC 120 V
動作温度範囲	-40~+80 °C
接触材料	金
定格電流	2 A(1回路当たり)
ノイズ	60 mΩ以下 (DC 6 V、50 mA、5~15 rpmの場合)

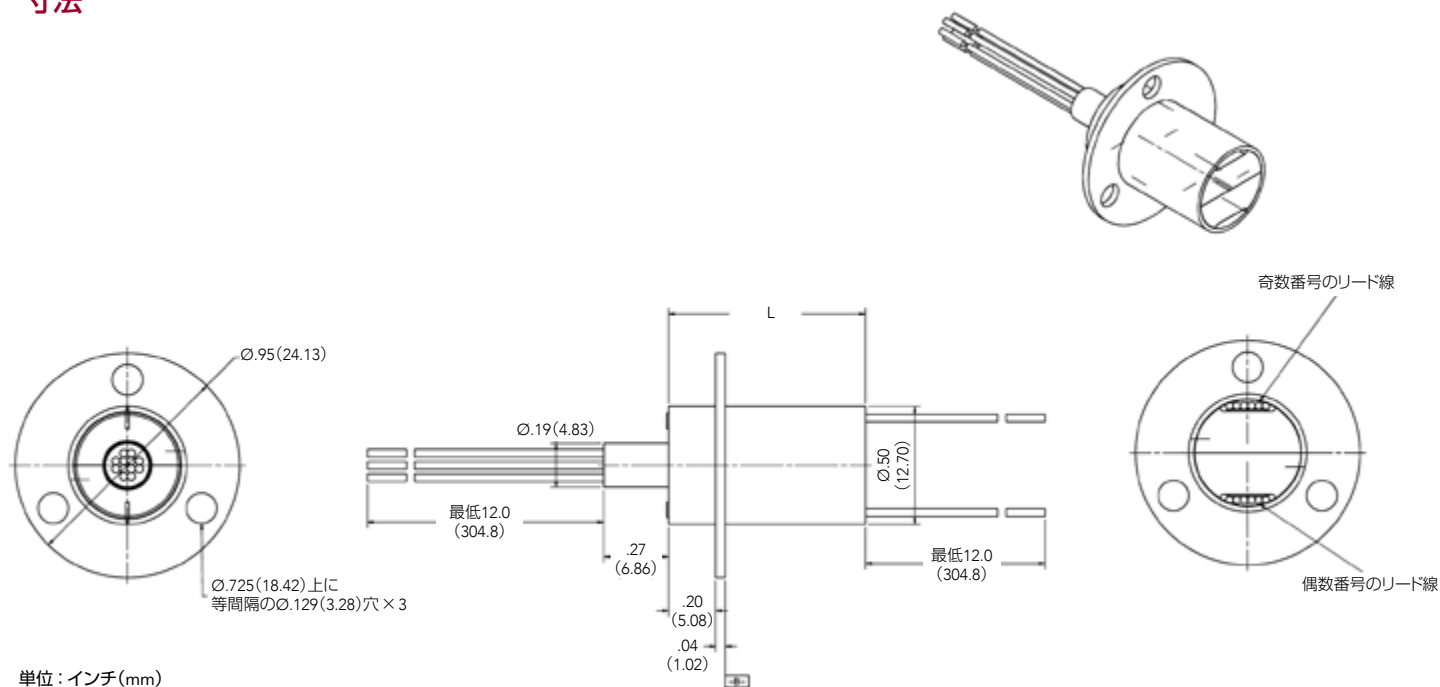
リード線			
回路番号	色	回路番号	色
#1	黒	#7	青
#2	茶	#8	紫
#3	赤	#9	灰
#4	橙	#10	白
#5	黄	#11	白-黒
#6	緑	#12	白-茶

品番	L
AC6373 - 6	14.73 mm
AC6373 - 12	21.08 mm

\*耐用年数は、回転速度、環境、温度によって異なります。

Teflon®は、E. I. du Pont de Nemours and Companyの登録商標です。

## 寸法



産業用  
中空型  
分離式  
小型  
イーサネット対応  
高速  
大型  
セパレート仕様