

イーサネット対応およびHD (高解像度)ビデオ対応スリップリング

AC7203

イーサネット対応スリップリングカプセル

概要

スリップリングは、拘束されずに間欠また連続回転する必要がある電気機械システムにおいて、静止体から回転体に電力やデータを伝送する場合に使用します。

評価の高いAC6023シリーズをベースとするAC7203は、100BaseTまたは1000BaseTイーサネット通信と2 A、5 Aおよび10 Aの電力回路への接続が可能です。10 / 100BaseTおよび1000BaseT(ギガビットイーサネット) 両方のオプションがあります。イーサネットケーブルはRJ45コネクタに結線され、すぐに接続できる状態で提供されます。

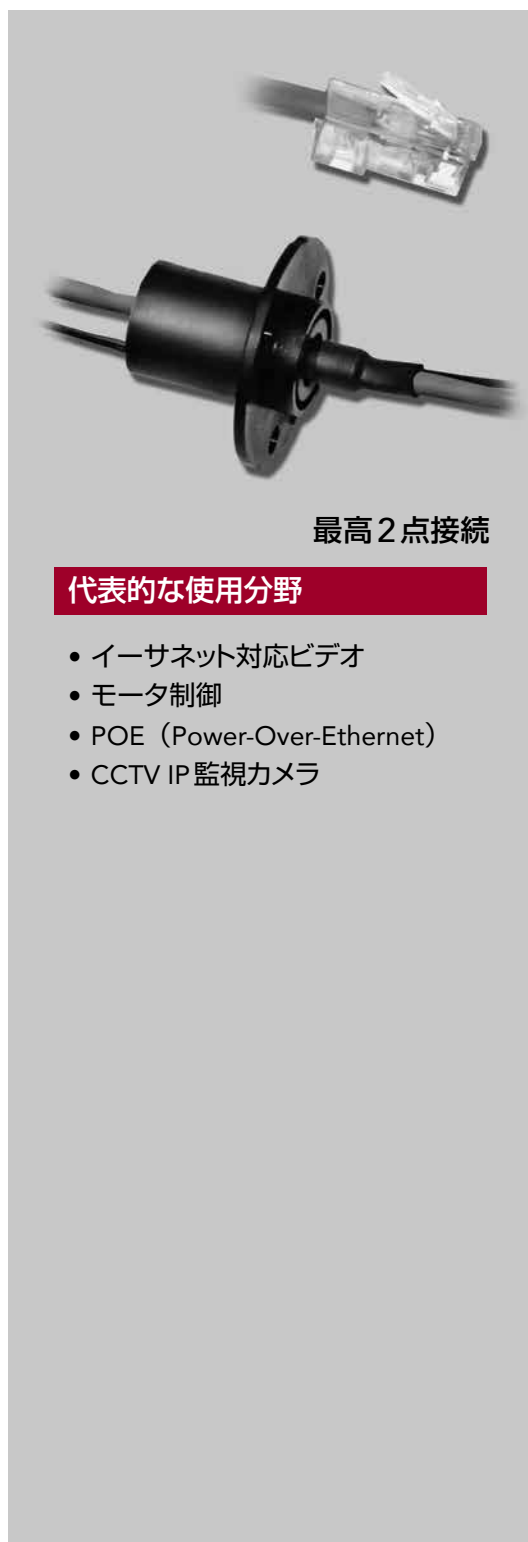
AC7203は、金・金接点を搭載し、電気的ノイズが非常に小さく、他社のスリップリング製品を大きく上回る性能および耐用寿命を誇ります。

特徴

- IEEE 802.3規格に完全準拠
 - 10BaseT
 - 100BaseTx
 - 100BaseT2
 - 1000BaseT
- 最大連続回転速度 250 rpm
- リード線長さ 304.8 mm、609.6 mm、914.4 mm、1219.2 mm
- イーサネット 2 A、5 A および 10 A 回路のさまざまな組み合わせの接続が可能
- 防塵および防沫シール

メリット

- コンパクトサイズ
- イーサネットへのプラグ・アンド・プレイ接続



最高2点接続

代表的な使用分野

- イーサネット対応ビデオ
- モータ制御
- POE (Power-Over-Ethernet)
- CCTV IP 監視カメラ

イーサネット対応およびHD (高解像度) ビデオ対応スリップリング

AC7203の仕様		オプション
回転速度	250 rpm* (連続)	<ul style="list-style-type: none"> 防塵および防沫シール リード線の長さ 標準 304.8 mm オプション 609.6 mm、914.4 mm、1219.2 mm フランジなし 金属製ハウジング
イーサネット接続	10 / 100BaseT および 1000BaseT	
回路オプション	イーサネットプラス、2 A、5 A、10 A 接点	
電圧	電力回路は AC 240 V	
動作温度範囲	-40 ~ +80 °C	
接触材料	金 / 金	
定格電流	2 A ~ 10 A	

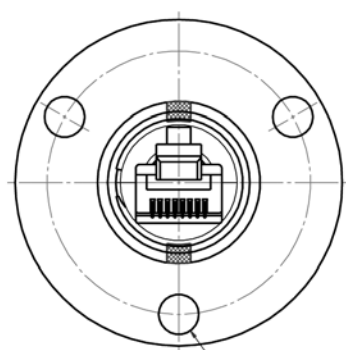
* 耐用年数は、回転速度、環境、温度によって異なります。

品番	回路数				
	直流電流			イーサネット	
	2 A	5 A	10 A	100BaseT	1000BaseT (または 100BaseT 2式)
AC7203-6				1	
AC7203-12	6			1	
AC7203-12V		2		1	
AC7203-12G					1
AC7203-18	12			1	
AC7203-18V	6	2		1	
AC7203-18X	2		2	1	
AC7203-18G	6				1
AC7203-18GV		2			1
AC7203-24	18			1	
AC7203-24V	12	2		1	
AC7203-24X	8		2	1	
AC7203-24G	12				1
AC7203-24GV	6	2			1
AC7203-24GX	2		2		1
AC7203-24GG					2

品番	L
AC7203-6	14.5 mm
AC7203-12	21.3 mm
AC7203-18	28.2 mm
AC7203-24	35.1 mm

(注)色については工場にお問い合わせください。

AC7203の寸法



ボルトφ34.9上に
等間隔のφ5.5穴×3

