

# 中空型スリップリング

## AC6428

貫通穴内径34.93mm、2A回路60、72、84、  
および96個の構成バリエーション

## AC6429

貫通穴内径34.93mm、2A回路48個と10A回路  
6個または12個の組み合わせ構成

### 概要

無制限に断続または連続回転する電気機械システムに利用できるスリップリングカプセルは、静止体から回転体に電力やデータを伝送する機能を備えています。また、ロータリエレクトリカルジョイント、コレクタ、整流子、スイベルとも呼ばれるスリップリングには、破損しやすいリード線を排除し、システムパフォーマンスを向上させるというメリットもあります。

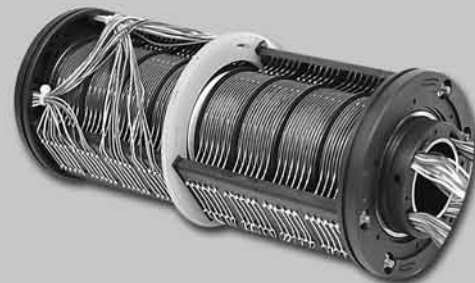
AC6428とAC6429は、経済的で使いやすいコンパクトな中空型スリップリングです。貫通穴内径34.93mmの中空部分を油空圧機器の配管に利用できるAC6428とAC6429は、外径が99.06mmと小さいため、省スペース用途に最適です。AC6428では、2A回路が60個、72個、84個、96個の4種類のリング構成を、AC6429では、2A回路48個と10A回路6個または12個を組み合わせたリング構成を用意しています。また、これらのスリップリングはムーグの人気シリーズAC4598およびAC6200と同様、長寿命を実現するファイバブラシ接点を採用しているため、過酷な環境でも最高のパフォーマンスを発揮します。

### 特徴

- 貫通穴内径34.93mm
- 最大連続回転速度250rpm
- 複数の回路構成を用意
- 連続回転し、電力・データ信号を入出力
- 耐衝撃性に優れた熱可塑性材料を用いた筐体
- シールによる防塵・防沫

### メリット

- 電力のほか、アナログ信号とデジタル信号の伝送が可能
- データバスプロトコル準拠
- 長寿命・メンテナンスフリーを実現するファイバブラシを採用
- 小型軽量設計



### 代表的な使用分野

- 精密回転機器
- 半導体処理システム
- 産業機械
- ロボット

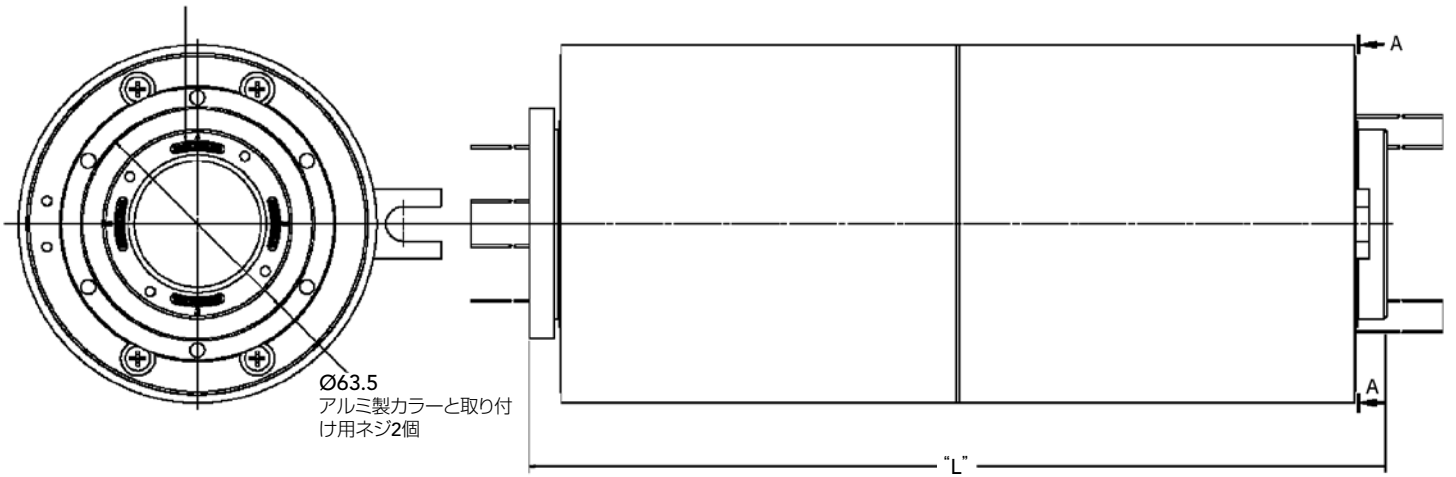
# 中空型スリップリング

仕様	AC6428	AC6429
回転速度	250rpm*(連続)	250rpm*(連続)
回路数	60、72、84、または96個	2A回路48個+10A回路6個または12個
リード線の長さ	1,016mm	1,016mm
電圧	AC220V	2A回路:AC220V、10A回路:AC460V
定格電流	2A(1回路当たり)	10Aおよび2A(1回路当たり)
リード線の太さ/種類	AWG#26	2A回路:AWG#26 10A回路:AWG#16
動作温度範囲	-40~+80℃	-40~+80℃
ノイズ	60mΩ以下(DC6V、50mA、5rpmの場合)	

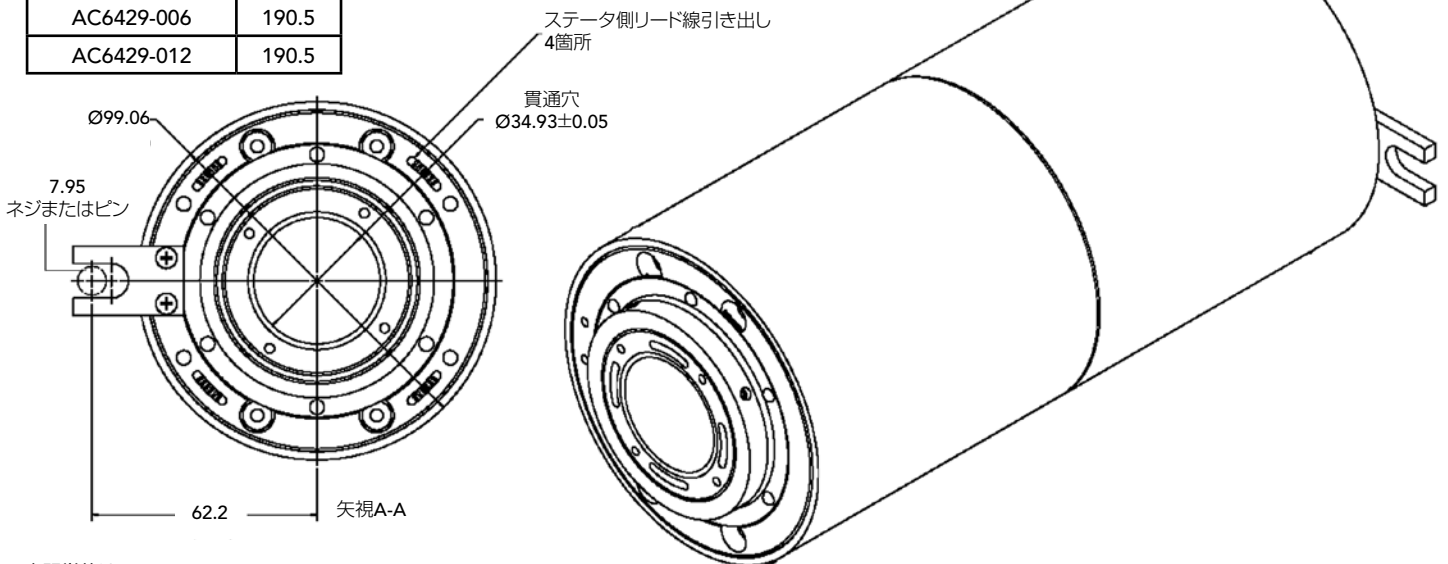
\*耐用年数は、回転速度、環境、温度によって異なります。

## 金めっきリング(オプション)

ロータ側リード線引き出し  
4箇所



品番	“L”
	mm
AC6428-60	167.64
AC6428-72	190.5
AC6428-84	214.63
AC6428-96	238.76
AC6429-006	190.5
AC6429-012	190.5



表記単位はmm