

# 小型スリップリング

## Pシリーズ

### 小型スリップリング

#### 概要

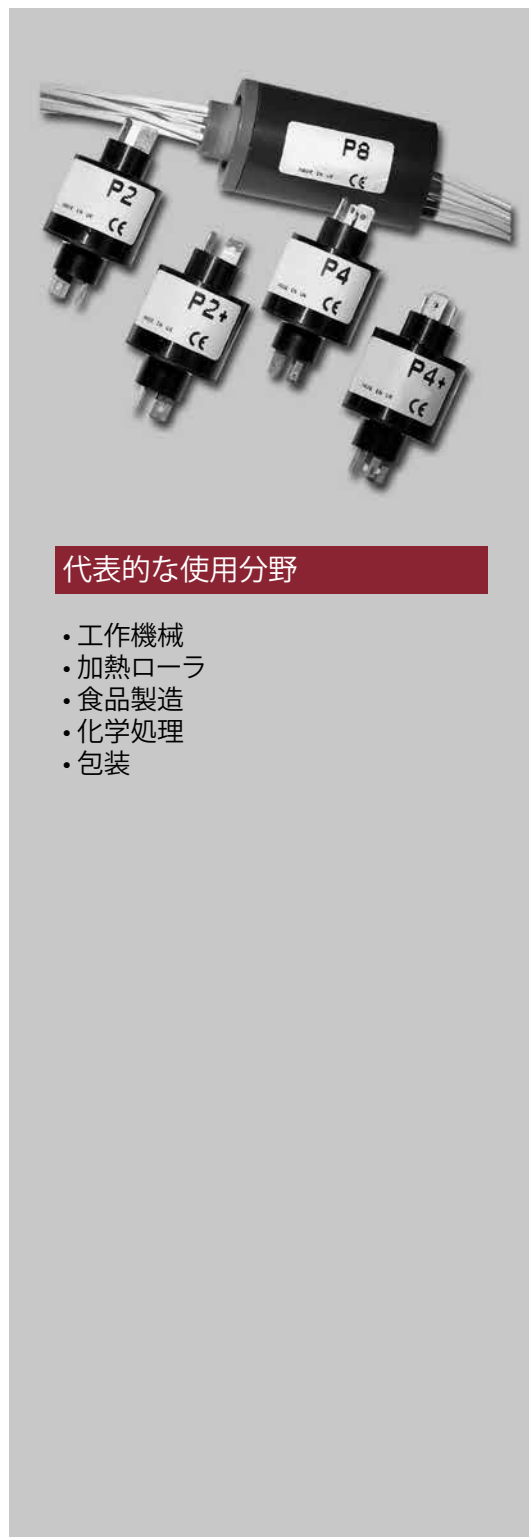
Pシリーズスリップリングは、水銀を使用していない小型の産業用スリップリングです。P2は容量7Aのリング2本で、P4は定格7Aと定格2Aのリング（それぞれ2本）で構成されています。いずれも完全なボールレースを備え、取り付け方向を選びません。P2+とP4+は容量14Aの電力回路を装備していますが、P4+はその他にも容量2Aの信号回路を2個搭載しています。容量14Aのリング8本から成るP8 Liteも用意しているPシリーズは、金リングと金合金製ブラシを特長としています。また、スパード型端子またはフライングリードを標準装備しているため、簡単に取り付けすることができます。

#### 特徴

- 水銀不使用
- 電力、信号、データを確実に伝送する信頼性の高い回転コネクタ
- 回転速度：400rpm/600 rpm
- スパード型端子またはフライングリードにより、容易な取り付けを実現

#### メリット

- 小型かつ堅牢な設計
- 金接点
- いずれの方向にも取り付け可能
- 食品・包装業界用途に最適な仕様



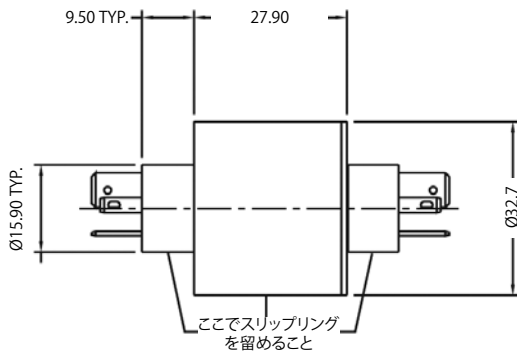
#### 代表的な使用分野

- 工作機械
- 加熱ローラ
- 食品製造
- 化学処理
- 包装

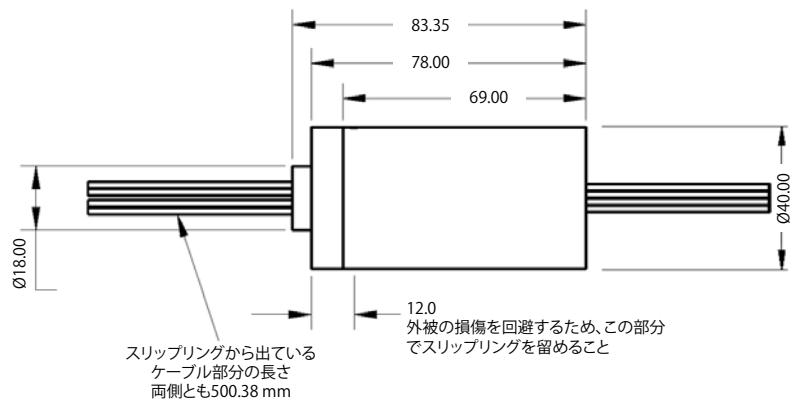
Pシリーズ仕様					
	P2	P4	P2+	P4+	P8 Lite
品番	80050-957 / 1028300-2	80050-958 / 1028300-4	80050-956	80050-955	80059-950
最大速度	400 rpm	400 rpm	400 rpm	400 rpm	600 rpm
電力回路	7 A回路 2個	7 A回路 2個	14 A回路 2個	14 A回路 2個	14 A回路 8個
信号回路	-	2 A回路 2個	-	2 A回路 2個	-
端子	0.8 x 6.35	0.8 x 6.35 0.8 x 2.80	0.8 x 6.35	0.8 x 6.35 0.8 x 2.80	ETFEフライングリード 電力用AWG#16 [PARA]
取り付け方法	図面を参照のこと				
最大電圧	240 VAC	240 VAC	240 VAC	240 VAC	240 VAC
動作温度範囲	-20~+90 °C	-20~+90 °C	-20~+90 °C	-20~+90 °C	-20~+80 °C
封止	-	-	-	-	IP22

\*耐用年数は、回転速度、環境、温度によって異なります。

## 寸法



P2、P2+、P4、P4+シリーズ



P8 Liteシリーズ