

宛先: お客様各位	発信部署: 日本ムーグ株式会社 営業技術	整理 No. PDM25002		
		承認: 永井	審査: 岩城	作成: 片倉
件名: -730 サーボ弁 生産終了	参考番号	添付資料: 無		

拝啓

貴社ますますご清祥のこととお喜び申し上げます。平素は弊社製品をご愛顧頂きまして、厚くお礼申し上げます。

さて、突然のお知らせとなりますが長い間ご愛用頂きました下記製品は製品統合のため弊社に於ける製造・販売を終了せざるを得なくなりました。

ご不便をお掛けし誠に申し訳なく存じますが、事情ご賢察の上ご了承賜りますようお願い申し上げます。

敬具

記

1. 対象製品

-730-042B,-730-043B,-730-043B5,-730-044B2,-730-078B,-730-079B,-730-079B1,-730-082B
-730-084B,-730-085B,-730-086B,-730-087B,-730-089B,-730-1001B,-730-1002B,-730-1005B
-730-1006B,-730-1007B,-730-1008B,-730-1009B,-730-1009B1,-730-1010B,-730-1011B,-730-1012B
-730-1013B,-730-1014B,-730-1016B,-730-1018B,-730-1020B5,-730-1022B5,-730-1023B,
-730-102B2,-730-1246B,-730-1247B,-730-1248B,-730-1249B,-730-1250B,-730-1251B,-730-1252B
-730-1253B,-730-1255B,-730-1256B,-730-1300B,-730-186B5,-730-217B5,-730-223B,-730-225B
-730-230B2,-730-234B,-730-234B5,-730-241B,-730-406B,-730-4251B,-730-4254B,-730-4255B,
-730-837B,-730-846B,-730-862B,-730-870B,-730-880B,-730-881B,-730-881B5,-730-882B,
-730-883B,-730-884B,-730-884B2,-730-888B,-730-889B5,-730-891B1

日本ムーグ株式会社

〒254-0019 神奈川県平塚市西真土 1-8-37 TEL : (0463)55-7141

この文書は、ムーグの営業秘密であり、ムーグが許可する場合を除き、いかなる目的のための使用、一部または、全体の複写を禁じます。

THIS DOCUMENT, AS MOOG PROPRIETARY AND CONFIDENTIAL, SHALL NOT BE REPRODUCED OR DISCLOSED IN WHOLE OR IN PART OR USED FOR ANY PURPOSE WHATSOEVER EXCEPT AS SPECIFICALLY AUTHORIZED BY MOOG.

© 2024 Moog Japan Ltd.

2. 製造・販売・修理スケジュール

最終受注	修理対応終了
～2025年9月末日	2026年9月末日

3. 置き換えモデル

-761 シリーズとなります

* 現在はまだモデル発行はされていません。

仕様については同一となりますが、外観、構造に変更があります

外観、構造の差異について以下に示します。

日 本 ム ー グ 株 式 会 社

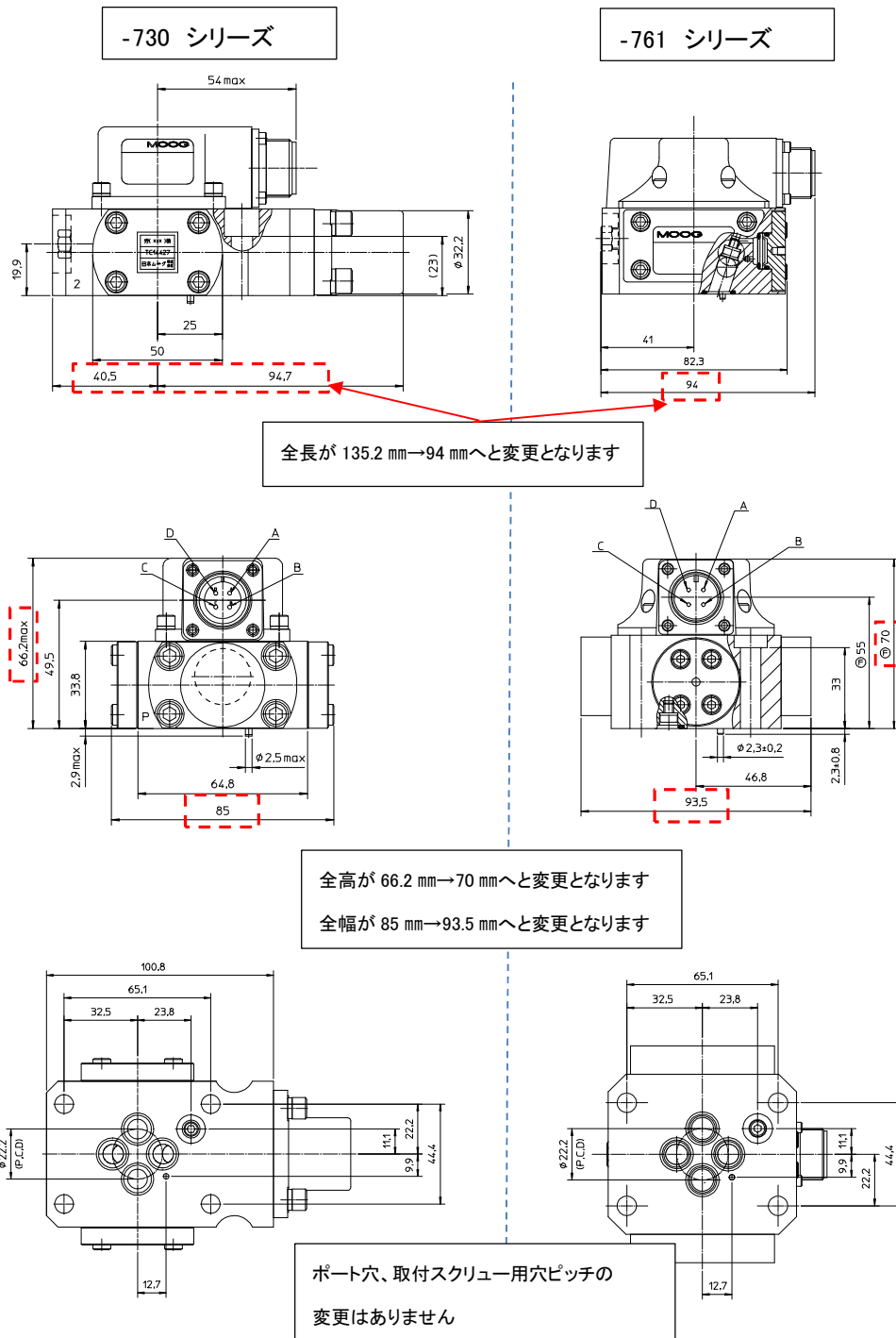
〒254-0019 神奈川県平塚市西真土 1-8-37 TEL : (0463)55-7141

この文書は、ムーグの営業秘密であり、ムーグが許可する場合を除き、いかなる目的のための使用、一部または、全体の複写を禁じます。

THIS DOCUMENT, AS MOOG PROPRIETARY AND CONFIDENTIAL, SHALL NOT BE REPRODUCED OR DISCLOSED IN WHOLE OR IN PART OR USED FOR ANY PURPOSE WHATSOEVER EXCEPT AS SPECIFICALLY AUTHORIZED BY MOOG.

© 2024 Moog Japan Ltd.

● 外観



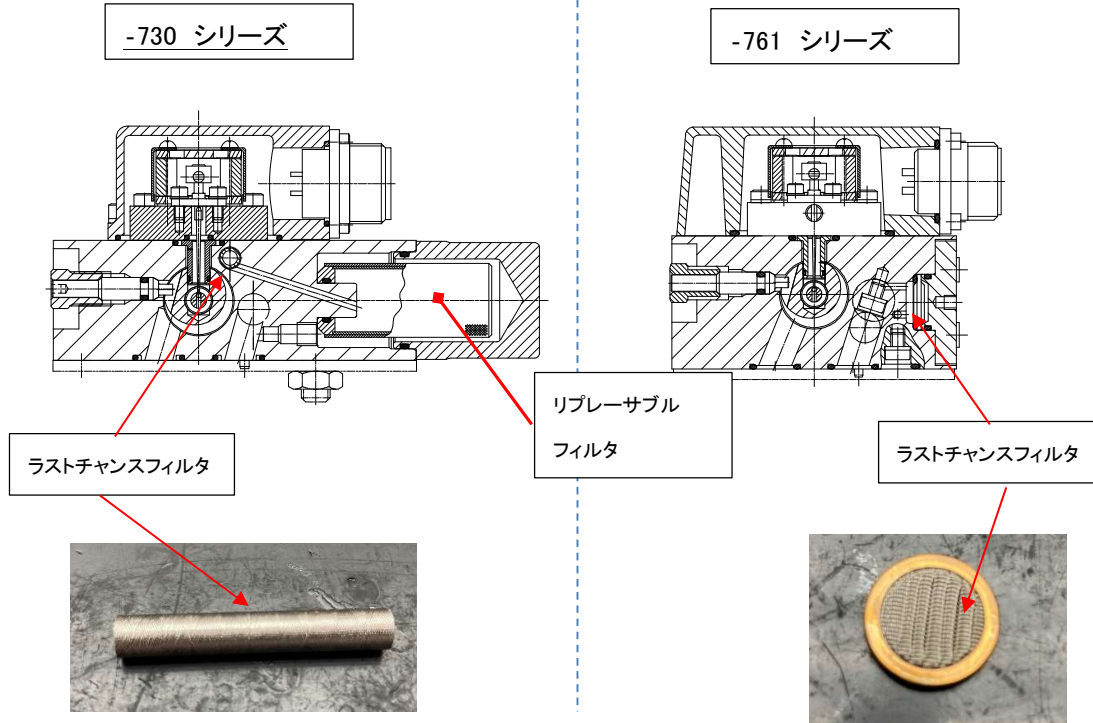
日 本 ム ー グ 株 式 会 社

〒254-0019 神奈川県平塚市西真土 1-8-37 TEL : (0463)55-7141

この文書は、ムーグの営業秘密であり、ムーグが許可する場合を除き、いかなる目的のための使用、一部または、全体の複写を禁じます。
THIS DOCUMENT, AS MOOG PROPRIETARY AND CONFIDENTIAL, SHALL NOT BE REPRODUCED OR DISCLOSED IN WHOLE OR IN PART OR USED FOR ANY PURPOSE WHATSOEVER EXCEPT AS SPECIFICALLY AUTHORIZED BY MOOG.

© 2024 Moog Japan Ltd.

● 構造



-730 シリーズには搭載されているリプレーサブルフィルタが
-761 ではありません。
ラストチャンスフィルタの形状にも差があります。

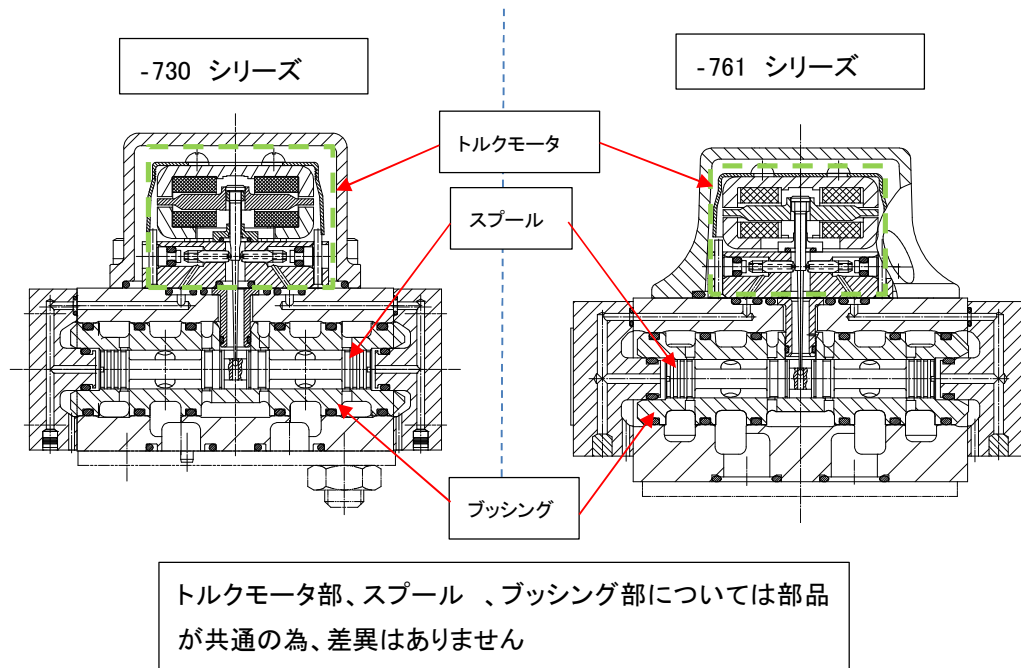
日 本 ム ー グ 株 式 会 社

〒254-0019 神奈川県平塚市西真土 1-8-37 TEL : (0463)55-7141

この文書は、ムーグの営業秘密であり、ムーグが許可する場合を除き、いかなる目的のための使用、一部または、全体の複写を禁じます。

THIS DOCUMENT, AS MOOG PROPRIETARY AND CONFIDENTIAL, SHALL NOT BE REPRODUCED OR DISCLOSED IN WHOLE OR IN PART OR USED FOR ANY PURPOSE WHATSOEVER EXCEPT AS SPECIFICALLY AUTHORIZED BY MOOG.

© 2024 Moog Japan Ltd.



以上

日 本 ム ー グ 株 式 会 社

〒254-0019 神奈川県平塚市西真土 1-8-37 TEL : (0463)55-7141

この文書は、ムーグの営業秘密であり、ムーグが許可する場合を除き、いかなる目的のための使用、一部または、全体の複写を禁じます。
THIS DOCUMENT, AS MOOG PROPRIETARY AND CONFIDENTIAL, SHALL NOT BE REPRODUCED OR DISCLOSED IN WHOLE OR IN PART OR USED FOR ANY PURPOSE WHATSOEVER EXCEPT AS SPECIFICALLY AUTHORIZED BY MOOG.

© 2024 Moog Japan Ltd.