

空圧サーボ弁

J814シリーズ



ノズルフラップ型小型空気圧サーボ弁

J814シリーズ空圧サーボ弁は、3方弁および4方弁の用途に利用される高応答、高精度の空気圧サーボ弁です。指令信号対制御圧力の再現性が良いので空圧式のシステムで圧力または力の制御、振動制御や位置制御等を行なうのに適しています。また、3方弁では真空を応用した使い方も可能です。

3方弁は、0.5MPaの弁圧力損失で標準タイプは1～50NL/min、大流量タイプは～200NL/minの定格流量の1段型サーボ弁です。その構造は、1対のノズルとフラッパーが1組のエアギャップを持つトルクモータで駆動される方式です。サーボ弁の設計はシンプルで堅牢であり、長時間の使用に対して信頼性が保たれるものになっています。

4方弁は、一对のノズルの上流にそれぞれオリフィスを設け、制御ポートを2つ有しています。0.5MPaの弁圧力損失で1～14NL/minの定格流量の1段型サーボ弁です。

目次

概要	2
作動原理	3
特長	3
技術データ	3
一般技術データ	3
サーボ弁流量特性グラフ	3
サーボ弁圧力特性グラフ	3
断面構造	4
取付寸法図	4
使用事例	5
空圧アプリケーション例	5



画像の左側は大流量タイプ

作動原理

- 入力電流がトルクモータのコイルに流れ、アマチュアに磁気による力と極性を与えます。
- アマチュアは、上下磁極との磁気的關係により、入力電流の大きさと極性に応じて傾きます（トルク発生）。
- 左右のノズルの中間に位置していたフラップは、アマチュアと一体のため、アマチュアの傾きにつれて変位し、左右のノズルの開度を変化させます。
- 3方弁では左右のノズルの開度に応じて制御圧力が供給圧力から大気圧力まで変化するので、入力電流に応じて制御圧力を出力することができます。
- 4方弁では、2つの制御ポートの差圧力が入力電流にほぼ比例して出力されます。

特長

- トルクモータを用いた1段型ノズルフラップ弁
- 高い分解能と低いヒステリシス
- 小型軽量
- 低消費電力
- 高応答性
- 摺動部がなく頑強で長寿命設計

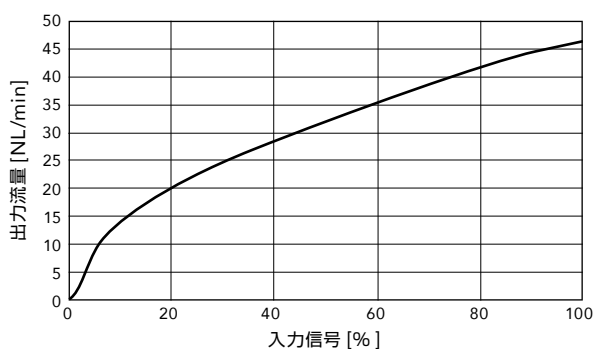
技術データ

一般技術データ（標準タイプ）

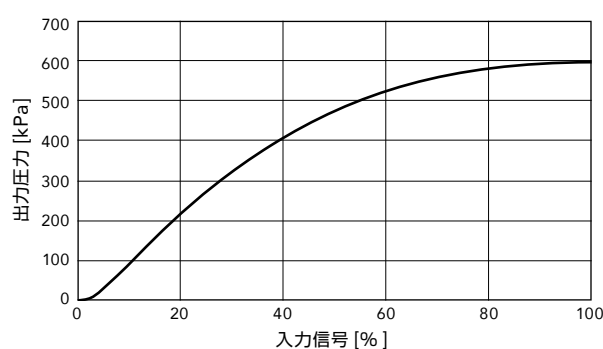
項目	J814（3方弁）	J814（4方弁）
定格流量（弁圧力降下500 kPa時）	1～50 NL/min	1～14 NL/min
定格圧力	1,000 kPa	
制御圧力範囲	0～1,000 kPa	
供給側耐圧	1,500 kPa	
戻り側耐圧	1,500 kPa	
定格電流	0～100 mA	±100 mA
ヒステリシス	≤3.0 %	
使用温度範囲	-10～60℃	
適合流体	圧縮空気	
質量	約400 g	

200 NL/minまでの定格流量の大流量弁もあります。日本ムーグまでご相談ください。

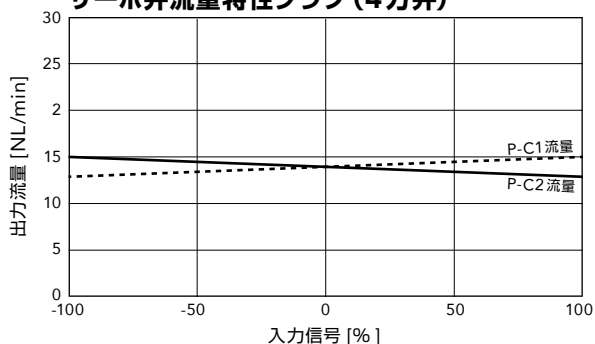
サーボ弁流量特性グラフ（3方弁）



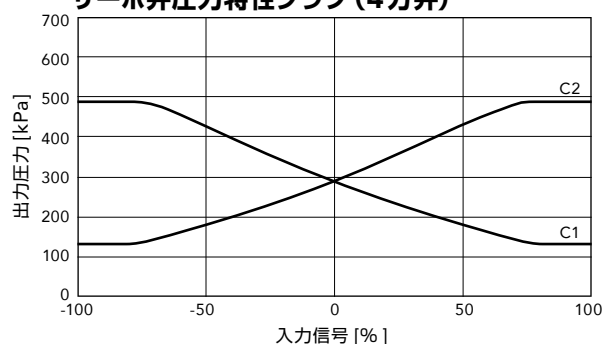
サーボ弁圧力特性グラフ（3方弁）



サーボ弁流量特性グラフ（4方弁）

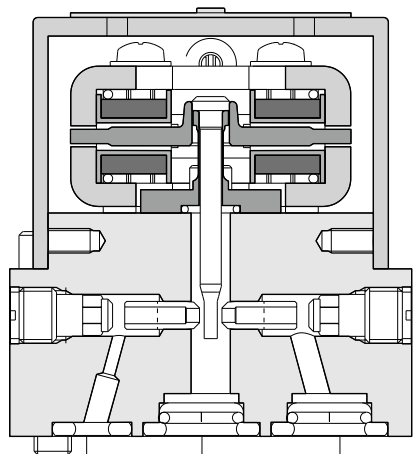


サーボ弁圧力特性グラフ（4方弁）



3方弁

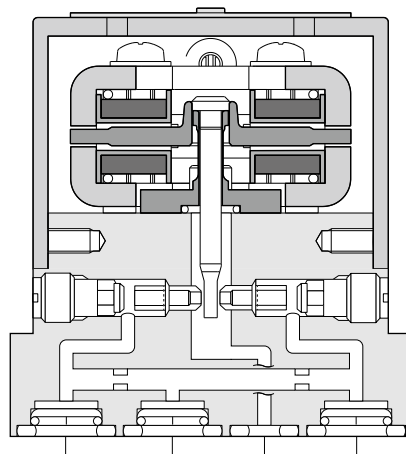
断面構造 (ノズルフラップ弁)



大気 (真空) コントロールポート 供給ポート (大気)
 ※ () 内は真空での使用時

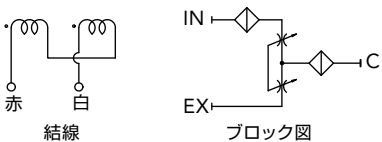
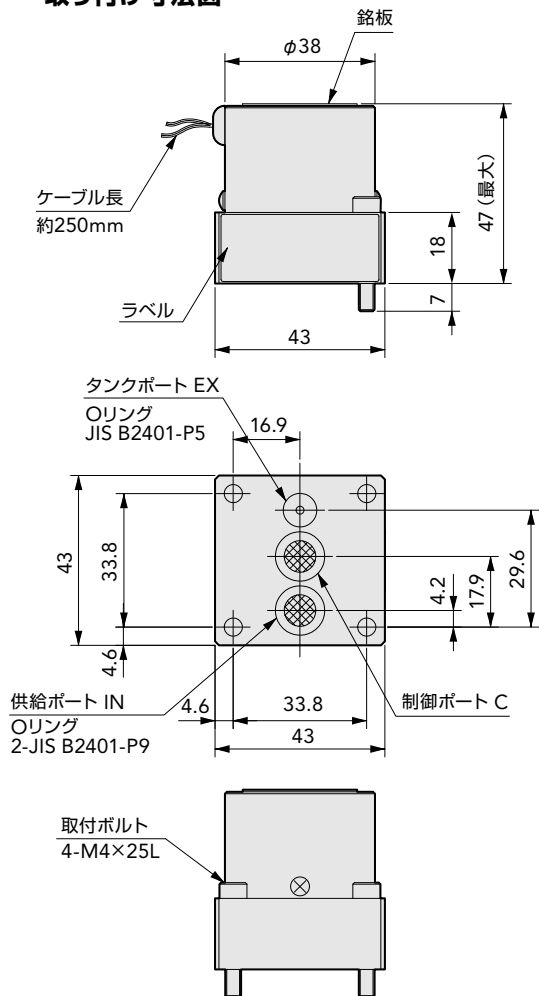
4方弁

断面構造 (ノズルフラップ弁)

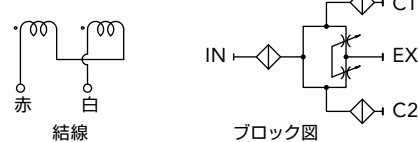
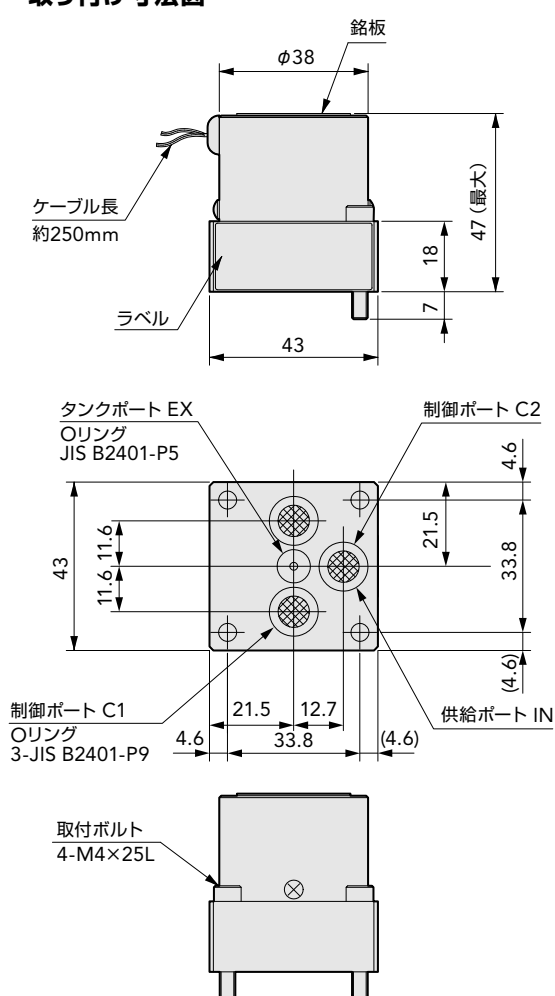


コントロールポート1 供給ポート 大気 (大気) コントロールポート2

取り付け寸法図



取り付け寸法図

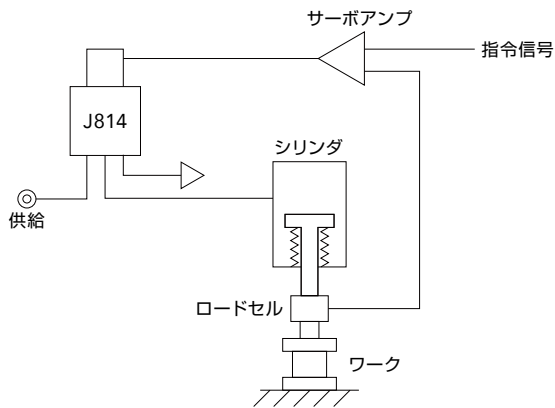


使用事例

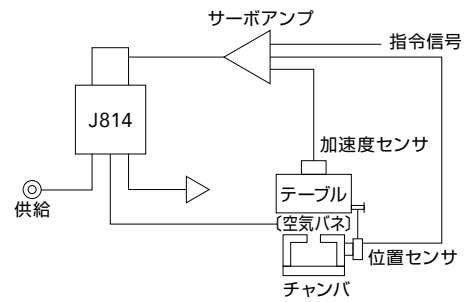
- ロボット
- アクティブ除振装置
- 荷重試験機
- 内圧制御装置
- 半導体製造装置
- アニマトロニクス
- 押し付け力制御装置

空圧アプリケーション例

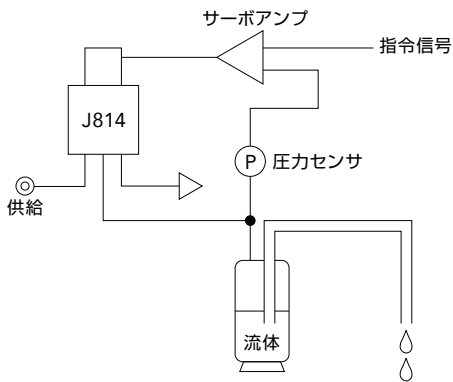
荷重試験装置



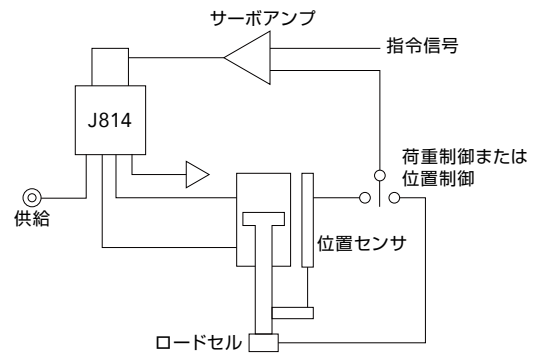
アクティブ除振システム



チャンバ内圧力制御



位置、荷重制御装置



より詳しい情報はこちらへ

ムーグの製品、各ソリューションおよびサービスに関する詳しい情報は、メールでお問い合わせいただくか、WEBサイトをご覧ください。また、最寄りのムーグの事業拠点にも直接お問い合わせいただけます。

アイルランド
+353 21 451 9000
info.ireland@moog.com

韓国
+82 31 764 6711
info.korea@moog.com

ノルウェー
+47 6494 1948
info.norway@moog.com

アメリカ
+1 716 652 2000
info.usa@moog.com

シンガポール
+65 677 36238
info.singapore@moog.com

フィンランド
+358 10 422 1840
info.finland@moog.com

アルゼンチン
+54 11 4326 5916
info.argentina@moog.com

スイス
+41 71 394 5010
info.switzerland@moog.com

フランス
+33 1 4560 7000
info.france@moog.com

イギリス
+44 168 429 6600
info.uk@moog.com

スウェーデン
+46 31 680 060
info.sweden@moog.com

ブラジル
+55 11 3572 0400
info.brazil@moog.com

イタリア
+39 0332 421 111
info.italy@moog.com

スペイン
+34 902 133 240
info.spain@moog.com

香港
+852 2 635 3200
info.hongkong@moog.com

インド
+91 80 4057 6666
info.india@moog.com

中国
+86 21 2893 1600
Info.china@moog.com

南アフリカ
+27 12 653 6768
info.southafrica@moog.com

オーストラリア
+61 3 9561 6044
info.australia@moog.com

ドイツ
+49 7031 622 0
info.germany@moog.com

ルクセンブルグ
+352 40 46 401
info.luxembourg@moog.com

オランダ
+31 252 462 000
info.netherlands@moog.com

トルコ
+90 216 663 6020
info.turkey@moog.com

ロシア
+7 8 31 713 1811
info.russia@moog.com

カナダ
+1 716 652 2000
info.canada@moog.com

日本
+81 46 355 3767
info.japan@moog.com

www.moog.co.jp

©2015 Moog Inc. 日本ムーグ株式会社
MoogおよびムーグはMoog Inc.の登録商標です。
本書に記された全ての商標はMoog Inc.および日本ムーグ株式会社の商標です。

J814 Series-ja
YCO / YCO / PDF, AUGUST 2015