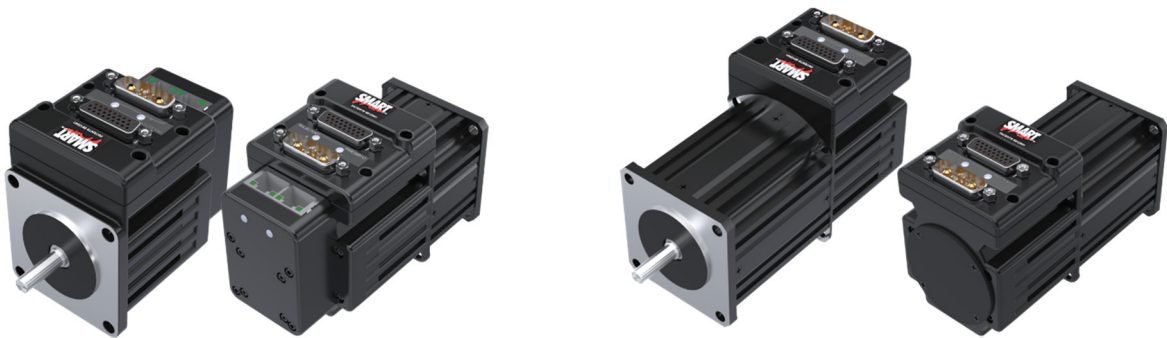


令和 4 年 4 月吉日

ニュースリリース

Moog Animaticsが最新のSmartMotor™ 【Class 6D】を販売開始

イーサネットおよびマルチターンアブソリュートエンコーダ付Class 6D

ブレーキオプション付Class 6D

Moog Animaticsは、新製品であるClass 6D SmartMotor™の販売を発表しました。

この新しいSmartMotor™は、USB、2ポート産業用イーサネット(EtherCAT®,PROFINET®,イーサネットIP)、従来のRS-232/RS-485、およびCAN接続を含むさまざまな通信オプションとともに、プログラマブル性の高いサーボシステム、一体型サーボモータ、マルチターンアブソリュートエンコーダ、アンプ、およびコントローラの機能を拡張します。

Moog AnimaticsのゼネラルマネージャーであるRay Walsh氏は「新しい Class 6Dは、より小さな設置面積、より低いコスト、そして市場でマッチするシンプルなデザインを提供します。これにより、製品開発コストと製造時間の大幅な削減が可能になります。」と述べています。

「この新製品群により、新しい用途の設計が可能になりまた既存の装置を容易にレトロフィットすることもできます。」「Moog Animaticsは、一体型コントローラのプロバイダとして、SmartMotorの性能を絶えず向上させています。Class 6Dの導入により、電力範囲は1kWまで拡張され、既存シリーズと同じコンパクトなパッケージでより高いトルク密度を提供します。この向上した能力と、産業用イーサネットの接続性、およびマルチターンのアブソリュートエンコーダの追加により、SmartMotorは競合他社製品とは大きく異なります。」と同氏は述べます。

より広い動作温度範囲(-20°C ~100°C)となった出力範囲は、自律誘導車両、農業オートメーション等の産業オートメーションアプリケーションへの広範囲の適用を可能にします。汎用性があり、精密で、完全に統合されたモーションコントロール環境を必要とする生産者および設計者の要望に答えます。バッテリーレスエンコーダ、24V別電源供給、USB経由接続による簡単診断により、Class 6D SmartMotorはシステム効率を大幅に向上させ、故障の低減とメンテナンスのダウンタイムを短縮します。

Ray Walsh氏は「コスト効率と設計の柔軟性を視野に入れ、コンパクト・パワフルで極めて信頼性の高いモーションソリューションを求めている場合、Animatics Class6D SmartMotorが最適な選択肢です。」と述べています。

● Moog Animaticsについて

Moog Inc.のサブブランドであるMoog Animaticsは、2011年以来、統合オートメーションソリューションの世界的リーダーです。モーションコントロール業界で30年以上の実績を持つ同社は、米国に本社を構え、ドイツや日本にもオフィスがあります。また世界中にオートメーションソリューション・プロバイダーのネットワークがあります。

● 製品のお問合せ先

日本ムーグ株式会社 東京支社

東京都 武蔵野市吉祥寺本町1-20-1 吉祥寺永谷シティプラザ4F

TEL : 0422-20-1251

Email : mcg.japan@moog.com

以上