

低温環境対応スマートモータ (SM17205M-LTR)

過酷な環境や高地で信頼性の高い動作が
実現出来るように設計されています



ムーグアニマティクスの低温環境対応スマートモータ、SM17205M-LTR(以下LTR-17)は標準のNEMA17フレームサイズです。極寒の環境や高地で信頼性の高い動作を実現するように設計されています。[1]

これを実現するために、内蔵ヒーターを搭載し、-40 以下の温度での起動を保証しています。さらにこれらのモータは最大6G RMS、10 ~ 2000Hzのランダム振動に耐えられ、標準的なIPシーリングによりモータを結露から保護します[2]。

LTR-17モータでは、航空機で使用できるように、低温・高い高度のアプリケーション向けに特別に設計され、コントローラ・ドライバが完全に統合されたSmartMotor™機能を搭載しています。

特徴:

- NEMA17サイズフレーム (1.7インチ角:42mm角)
- 極端な温度変化や振動、高い標高で安定した動作できるように設計
- IP62(高い高度での使用時)
- 基板温度をマイナス65 からマイナス40 まで上昇されるオンボードヒータ搭載
- 磁器式・シングルターン アブソリュートエンコーダ
- 4点のI/O (5VTTL)
- RS422通信
- FAA承認、クリックフィットコネクタ
- RoHS未対応

[1] RoHS免除アプリケーションのみ。LTRモータはより広い温度範囲での信頼性を向上させるために、一部の内部部品に鉛系はんだを使用しています。

[2] IP 保護は同等にシールされた相手コンポーネントに取り付けられた場合のみ有効です。

長所

- オンボードヒータによる超低温起動
- 標準的なIP保護による結露対策
- 独自設計とテストにより高い高度での動作を実現
- 200以上のコマンドを含む AniBasic(Basicライクな言語)による容易なプログラミング
- 一体型サーボモータのため省配線・省スペースを実現

アプリケーション:

- 高い高度と低温が要求される航空宇宙産業機器
- 北極・南極地方で使用される装置
- 高所監視カメラ・レーダー
- 冷凍食品・医薬品加工
- 極端な温度での風洞試験装置
- 低温格納容器での駆動軸
- 冷熱試験室
- 寒冷地でのノズル/バルブフロー
- アイスハンドリングシステム

SPECIFICATIONS

テクニカルデータ

連続トルク (最大4500 rpm)	36	oz-in
	0.25	N-m
ピークトルク	66	oz-in
	.47	N-m
定格出力 (@ 5500 rpm)	135	watts
無負荷時最大速度	7,200	rpm
モータ定数	7.3	oz-in/(watts) ⁵
ロータイナーシャ	21.7	(oz-in-sec ²) x10 ⁻⁴
重量	0.6	lb
	0.27	kg
シャフト径	0.20	in
	5.08	mm
ラジアル荷重	7	lb
	3.17	kg
スラスト荷重	3	lb
	1.36	kg
最大定格電流値 (@ 6000 rpm)	3.6	amps
最大出力 (@ 5100 rpm)	155	watts
トルク定数 (K _t)	8.8	oz-in/amp
逆起電力定数 (K _e)	6.51	volts/krpm
ターミナルレジスタンス (R _T)	1.44	Ohms
ターミナルインダクタンス (L _T)	1.4	mH

保管温度: マイナス65 ~ プラス85

使用温度: マイナス55 ~ プラス70

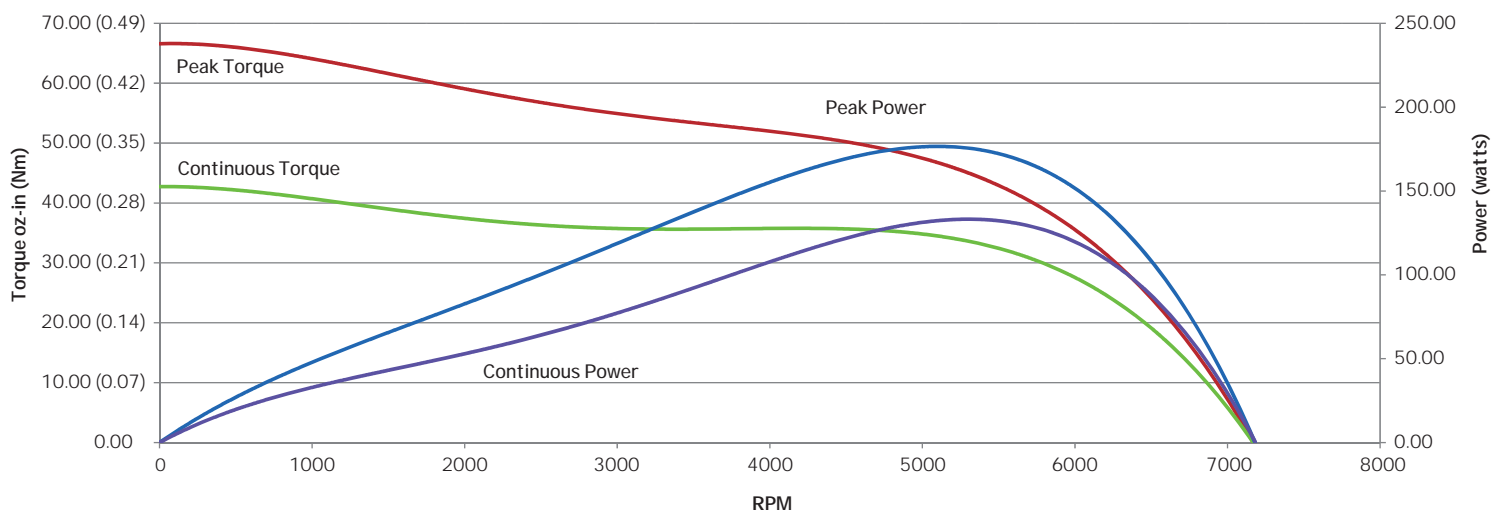
寒冷地からの起動には、外部電源またはヒーターでマイナス40 以上にする必要があります。

*詳細はホームページの取扱説明書を参照してください。

警告: 本製品には、内部部品に鉛系はんだが含まれています。

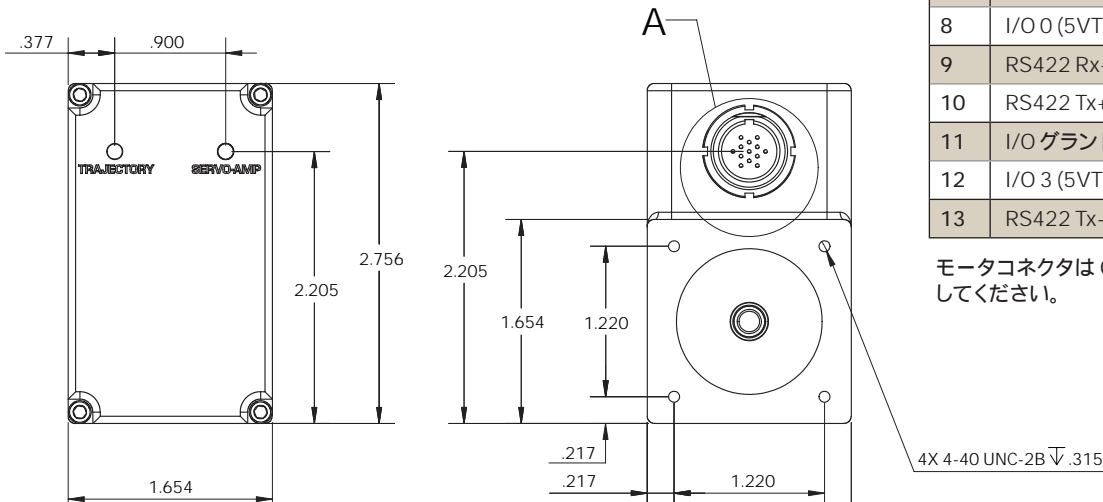
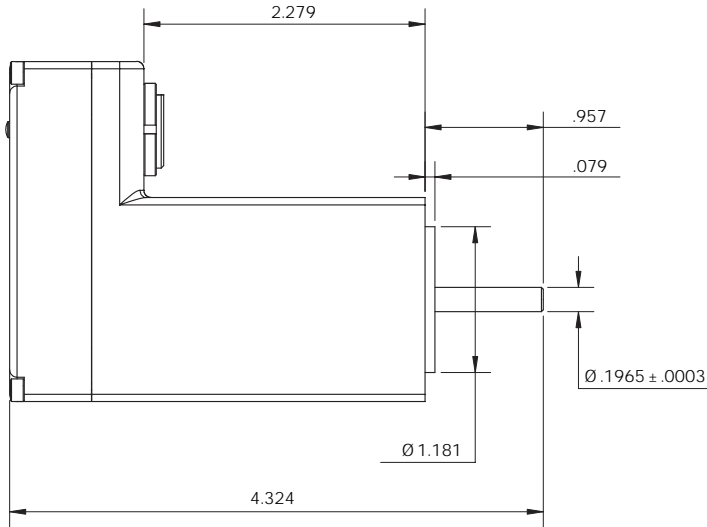
トルク 回転速度特性

周囲温度25 に基づく、48VDC、MDTモードでのトルク曲線。(トルクカーブは周囲温度が高くなるにつれ小さくなります)



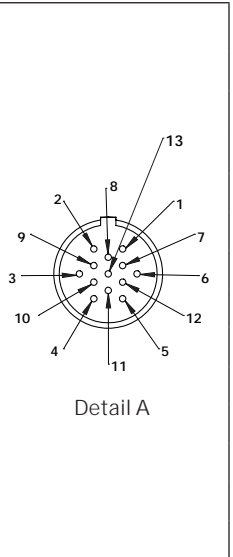
SPECIFICATIONS

外形図



コネクタ

ピン	名称
1	駆動電源 DC48V
2	駆動グランド(コモン)
3	RS422 Rx-
4	ヒータ電源グランド
5	ヒータ電源 DC48V
6	I/O 2 (5VTTL ソース)
7	I/O 1 (5VTTL ソース)
8	I/O 0 (5VTTL ソース)
9	RS422 Rx+
10	RS422 Tx+
11	I/O グランド(コモン)
12	I/O 3 (5VTTL ソース)
13	RS422 Tx-



モータコネクタは Glenair® 社のモデル804-005-07M8-13PAを使用してください。

寸法: インチ

WEBサイト: www.moog.co.jp

Eメール: mcg.japan@moog.com

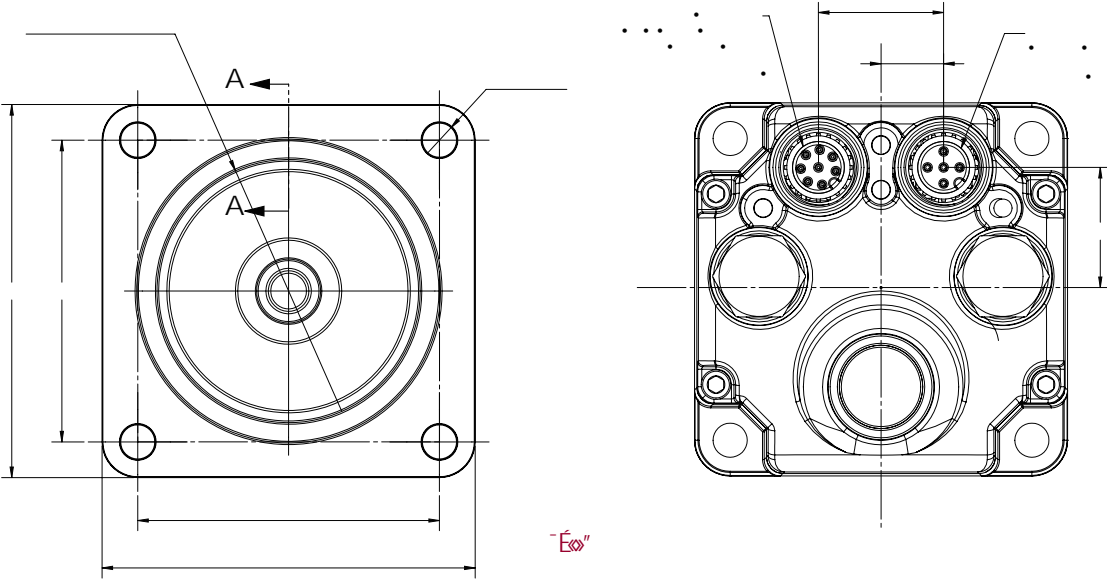
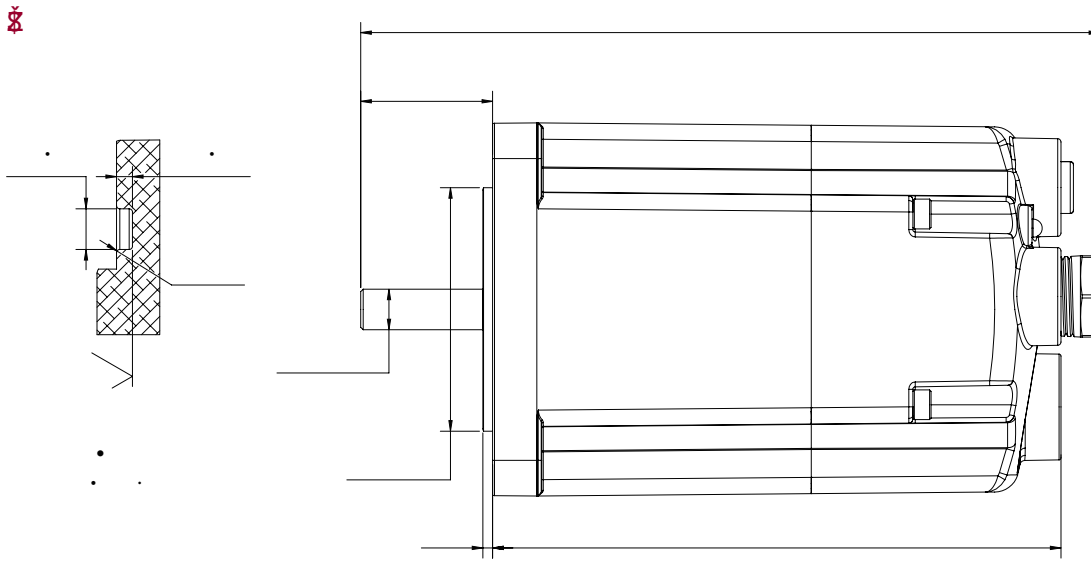
MoogはMoog Inc.およびその子会社の登録商標です。

ここに示されているすべての商標は、Moog Inc.およびその子会社の所有物です。

無断転載を禁じます。

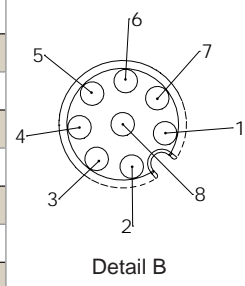
仕様ならびに情報は、事前の予告なく変更される場合があります

SPECIFICATIONS



“E”

Pin #	Signal
1	I/O 2
2	I/O 0
3	48V
4	RS422 Rx+
5	RS422 Tx-
6	RS422 Rx-
7	
8	RS422 Tx+



Pin #	Signal
1	I/O 2
2	I/O 0
3	48V
4	I/O 1
5	N/C

