

# フローパック包装機 スリップリング (F 7270)

コンパクト、長寿命、低エミッションのパッケージング・アプリケーション用パワートランスミッション



ムーグのF 7270フローパックスリップリングは、フィルムのシーリング用に特別に開発されたもので、食品および製薬業界のフローパック用途の要件を満たすように特別に設計されています。このスリップリングは非常にコンパクトな筐体に、耐久性に優れたカーボン・ソリューションの利点を備えています。

ムーグのフローパックスリップリングは、回転用途に必要な加熱力を確保するために、電力とPT100信号などの電気信号を確実に伝送します。革新的な設計により、摩擦を最小限に抑え、耐用年数を最大化することで、機械の稼働率を高め、メンテナンスコストを低減します。

ムーグフローパックスリップリングは、卓越した性能と信頼性に加え、取り外し可能なカーボンブラシを特長としています。この取り外し可能なカーボンブラシは、数分で交換できるため、重要なダウンタイムと運転コストを最小限に抑え、廃棄物を減らして環境への影響を低減します。

## 特徴

- 保護等級IP64
- 交換可能なカーボンブラシ
- 動作温度：-10～60°C（14～140°F）
- 最大回転速度: 500 rpm (ご要望によりそれ以上の回転速度も可能)
- UL508/CNLC22.2/VDE0110-1に準拠した空間・浴面距離
- オプション：エンコーダ、エアロータリージョイントの組み合わせ
- 内径サイズ：25 mmまたは25.4 mm（1 インチ）
- 粉塵除去用メンテナンス開口部  
(最初の5,000万回転後と、その後1億回転ごと)
- 潤滑不要
- 送信チャンネル：  
電源ライン 2x 20 A+ PE, 230 V, データライン 2x 2 A, 24 V

## メリット

- 長寿命：5億回転以上
- ブラシのメンテナンスが容易  
最小限のダウンタイムとライフタイムコストでの交換
- 過酷な環境下でも信頼できる性能
- コンパクトな省スペース設計
- 迅速な取り付け - 付属のケーブルラグで接続
- RoHs対応
- 水銀不使用

## アプリケーション

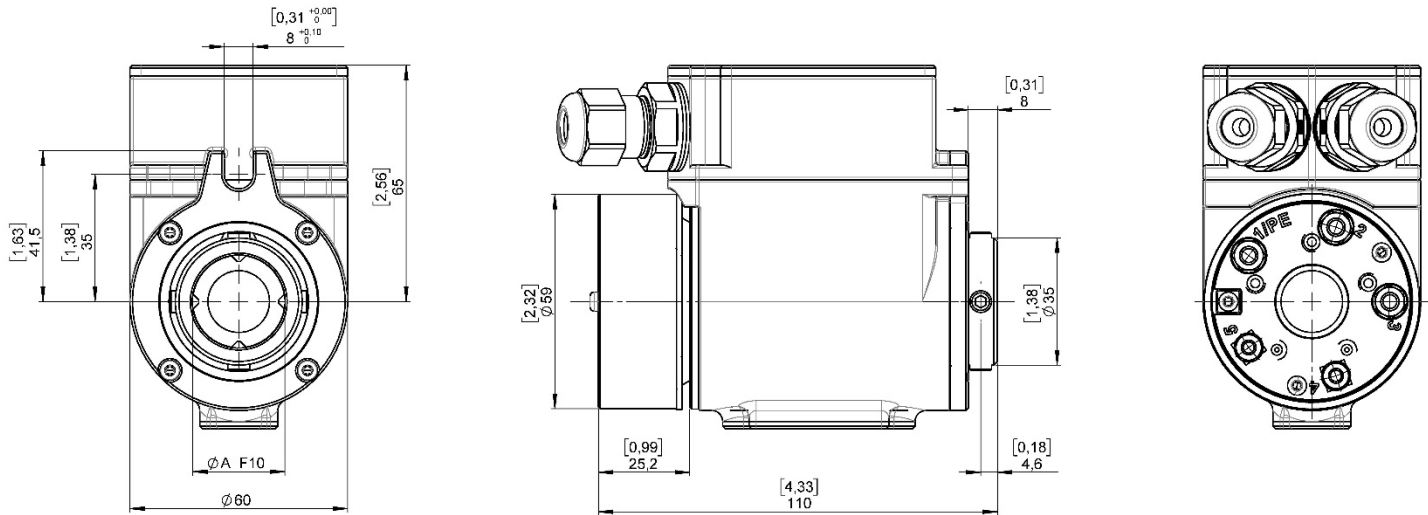
食品、工業用、医薬品などの包装機



# 仕様

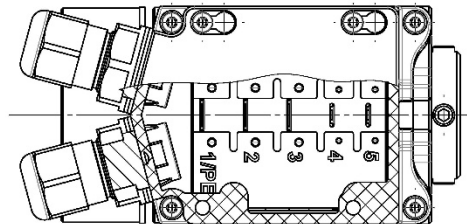
## F 7270 スリップリングシリーズ

寸法単位：ミリメートル [インチ]



## F 7270/10 a

交換可能なブラシホルダーブロック



タイプ	中空径Ø	トランスミッション	注文番号
F 7270 A	Ø 25 $\begin{matrix} +0.104 \\ +0.020 \end{matrix}$ [0.98" $\begin{matrix} +0.004 \\ +0.001 \end{matrix}$ ]	2x 20 A / 1x PE / 2x 信号	F 7270-D25-P2A20-pe-S2
F 7270 B	Ø 25.4 $\begin{matrix} +0.104 \\ +0.020 \end{matrix}$ [1" $\begin{matrix} +0.004 \\ +0.001 \end{matrix}$ ]	2x 20 A / 1x PE / 2x 信号	F 7270-D25.4-P2A20-pe-S2

その他のバリエーションも可能。

製品情報や営業所については、オンラインでお問い合わせください：

[rekofa.info@moog.com](mailto:rekofa.info@moog.com)

日本ムーグ株式会社 Industrial Slip Rings & Marine

〒254-0019 神奈川県平塚市西真土1-8-37

[mcg.japan@moog.com](mailto:mcg.japan@moog.com)

MoogおよびRekofaはMoog Inc.およびその子会社の登録商標です。  
ここに記載されているすべての商標はMoog Inc.およびその子会社に  
属します。

©2025w Moog Inc.無断複写・転載を禁じます。すべての変更は留保されています。

この技術データは現在入手可能な基づくものであり、随時変  
更されることがあります。特定のシステムまたはアプリケーション  
の仕様は異なる場合があります。

ムーグフローバックスリップリングF 7270データシートMR/Rev.B、

2025年2月、Id.CDL67025-ja