

高速スリップリングカプセル

AC6231 高速中空スリップリング

概要

無制限に断続または連続回転する電気機械システムに利用できるスリップリングカプセルは、静止体から回転体に電力やデータを伝送する機能を備えています。また、ロータリエレクトリカルジョイント、コレクタ、整流子、スイベルとも呼ばれるスリップリングには、破損しやすいリード線を排除し、システムパフォーマンスを向上させるというメリットもあります。

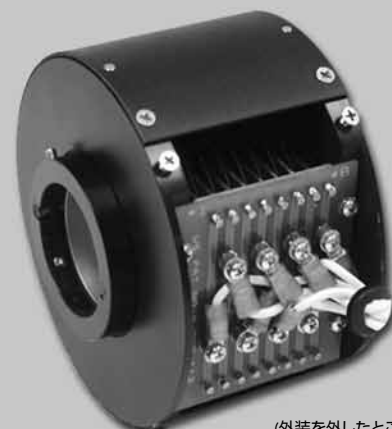
AC6231は、高性能な高速中空スリップリングです。貫通穴内径38.1mmの中空部分を利用してシャフトに取り付けることができるAC6231は、外径が107.95mmと小さく、全長も非常に短いため、省スペース用途に最適です。また、15A回路を8個備えたAC6231は、ムーグの人気シリーズAC4598およびAC6200と同様、長寿命を実現するファイバブラシ接点を採用しているため、過酷な環境でも最高のパフォーマンスを発揮します。なお、このスリップリングは、簡単に交換できるブラシブロックを備えており、長くお使いいただけます。

特徴

- 貫通穴内径38.1mm
- 107.95mmのコンパクトな外径
- 最大連続回転速度2500rpm
- 電力のほか、アナログ信号とデジタル信号の伝送が可能
- 堅牢な筐体(ブラックアルマイト仕上げ)

メリット

- データバスプロトコル準拠
- 長寿命・長時間運転を実現するファイバブラシを採用
- 小型軽量設計
- 取り付けが簡単



(外装を外したところ)

代表的な使用分野

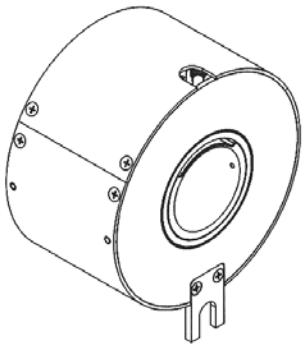
- 精密回転機器
- 高速試験
- 半導体処理システム
- 産業機械
- ロボット

高速スリップリングカプセル

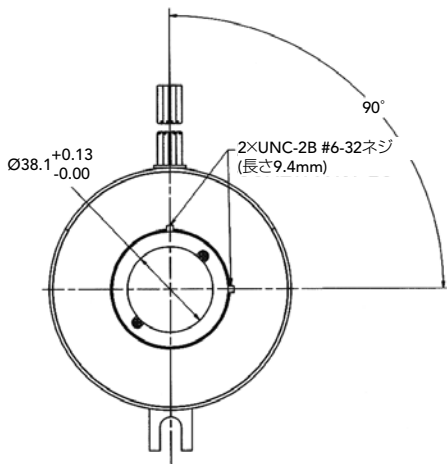
AC6231の仕様	
回転速度	2500rpm*(連続)
回路数	8個
リード線の長さ	ロータ用508mm、スタータ用609.6mm
リード線の太さ/種類	AWG#14(19/27)撚り線、UL 1213、白色
電圧	AC220V
動作温度範囲	-40~+80°C
定格電流	15A(1回路あたり)
ノイズ	60mΩ以下(ピーク間)

*耐用年数は、回転速度、環境、温度によって異なります。

寸法



リード線とグロメットを取り外したところ



表記単位はmm

