

中空型スリップリング

AC6349

貫通穴内径25.4 mm、豊富な回路構成

概要

無制限に断続または連続回転する電気機械システムに利用できるスリップリングカプセルは、静止体から回転体に電力やデータを伝送する機能を備えています。

AC6349は使いやすいコンパクトな中空型スリップリングです。貫通穴内径25.4 mmの中空部分を油空圧機器の配管に利用できるAC6349は、外径が78.74 mmと小さいため、省スペース用途に最適です。また、ハウジングの長さに応じて15A回路が6個、12個、18個、24個の4種類のリング構成を用意しているAC6349は、ムーグの人気シリーズAC4598と同様、長寿命を実現するファイバーブラシ接点を採用しているため、過酷な環境でも最高のパフォーマンスを発揮します。なお、このファイバーブラシは潤滑が不要でありながら摩耗くずをほとんど出さず、長期間のメンテナンスフリーを実現します。

特徴

- 貫通穴内径 25.4 mm
- 6、12、18、24回路のモデルバリエーション
- 15A回路
- 長寿命を実現する精密ボールベアリングを採用
- 最大連続回転速度 250 rpm
- コンパクトサイズ
- 封止型ユニットも用意
- フライングリード線
- アナログおよびTTLレベルの制御信号に完全対応
- 耐衝撃性に優れたアルミ筐体(アルマイト処理)
- イーサネットオプション有

メリット

- 電気回路のノイズを最小限に抑え、卓越した信号処理性能を実現
- 極めて厳しいスペース制約に対応する小型設計
- トルクを低減して、システムコストを最小限に抑えることが可能



代表的な使用分野

- 包装 / ラッピング機械
- 半導体処理システム
- 産業機械
- ロボット

中空型スリップリング

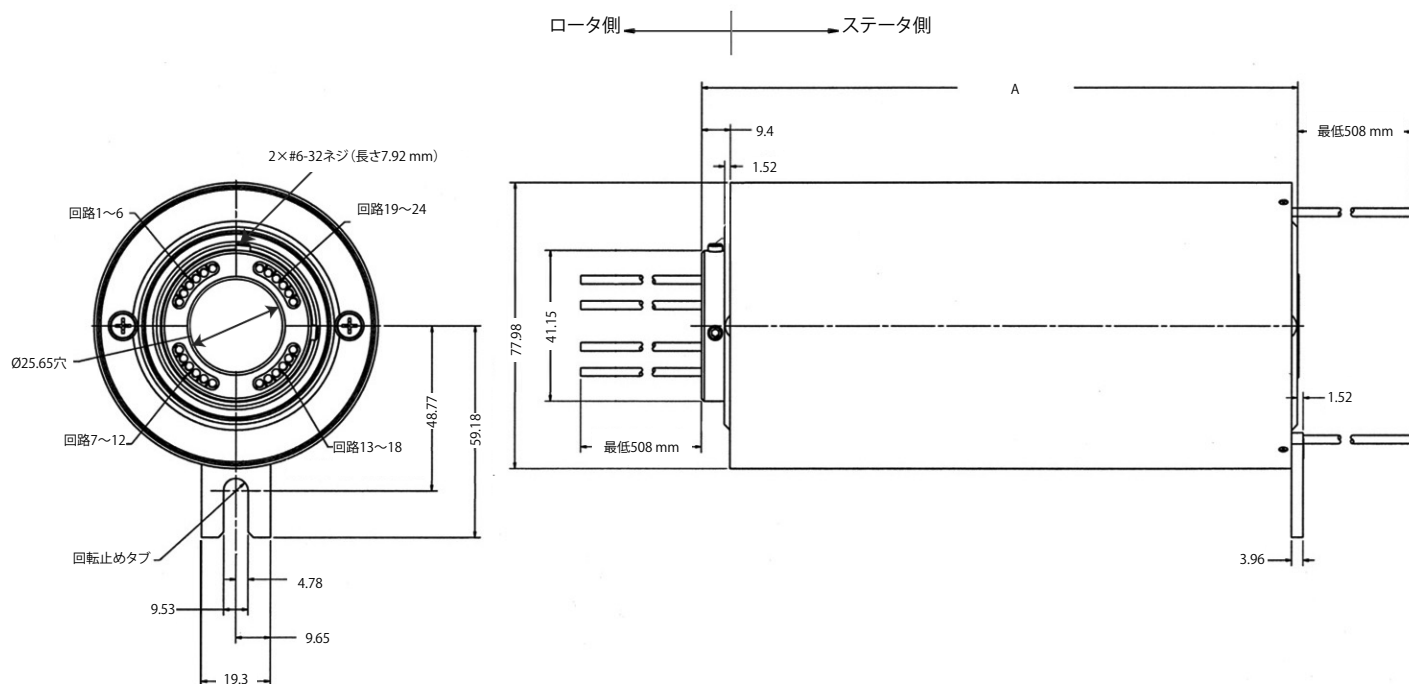
AC6349 仕様		オプション
回転速度	250 rpm* (連続)	<ul style="list-style-type: none"> スチール製ベアリング 金めっきリング シール リード線延長 保護等級IP 65に準拠したスリップリング (P/N AC6875) も用意 イーサネット対応
回路数	6、12、18、または24個	
リード線の長さ	508 mm (標準)	
リード線の太さ / 種類	AWG#14、白色、タグ付き	
電圧	AC440 V	
動作温度範囲	-40~+80 °C	
接触材料	銀 / 銀	
定格電流	15 A (1回路当たり)	
ノイズ	60 mΩ以下	
環境保護	防沫および防塵シール (オプション)	

*耐用年数は、回転速度、環境、温度によって異なります。

品番	A (mm)
AC6349 - 6	73.66
AC6349 - 12	104.14
AC6349 - 18	134.62
AC6349 - 24	165.1

標準のユニットはシールドされていません。

寸法



中空型スリップリング

AC6875 仕様 (AC6349のIP 65シールドバージョン)		オプション
回転速度	250 rpm*(連続)	<ul style="list-style-type: none"> スチール製ベアリング 金めっきリング 長いリード線 イーサネットオプション
回路数	6、12、18、または24個	
リード線の長さ	508 mm (標準)	
リード線の太さ / 種類	AWG#14、白色、タグ付き	
電圧	AC440 V	
動作温度範囲	-40~+80 °C	
接触材料	銀 / 銀	
定格電流	15 A (1回路当たり)	
ノイズ	60 mΩ以下	

*耐用年数は、回転速度、環境、温度によって異なります。

品番	A
AC6875-6	73.66 mm
AC6875-12	104.14 mm
AC6875-18	134.62 mm
AC6875-24	165.1 mm

標準のユニットはシールドされていません。

寸法

