

# 中空型スリップリング

## AC6349

貫通穴内径25.4mm、豊富な回路構成

### 概要

無制限に断続または連続回転する電気機械システムに利用できるスリップリングカプセルは、静止体から回転体に電力やデータを伝送する機能を備えています。

AC6349は、経済的で使いやすいコンパクトな中空型スリップリングです。貫通穴内径25.4mmの中空部分を油空圧機器の配管に利用できるAC6349は、外径が78.74mmと小さいため、省スペース用途に最適です。また、ハウジングの長さに応じて15A回路が6個、12個、18個、24個の4種類のリング構成を用意しているAC6349は、ムーグの人気シリーズAC4598と同様、長寿命を実現するファイバブラシ接点を採用しているため、過酷な環境でも最高のパフォーマンスを発揮します。なお、このファイバブラシは潤滑が不要でありながら摩擦くずをほとんど出さず、長期間のメンテナンスフリーを実現します。

### 特徴

- 貫通穴内径25.4mm
- 6、12、18、24回路のモデルバリエーション
- 貴金属接点
- 15A回路
- 長寿命を実現する精密ボールベアリングを採用
- 最大連続回転速度250rpm
- コンパクトサイズ
- 封止型ユニットも用意
- フライングリード線
- アナログおよびTTLレベルの制御信号に完全対応
- 堅牢な筐体(ブラックアルマイト仕上げ)

### メリット

- 電気回路のノイズを最小限に抑え、卓越した信号処理性能を実現
- 極めて厳しいスペース制約に対応する小型設計
- トルクを低減して、システムコストを最小限に抑えることが可能
- 短納期



### 代表的な使用分野

- 包装/ラッピング機械
- 半導体処理システム
- 産業機械
- ロボット

# 中空型スリップリング

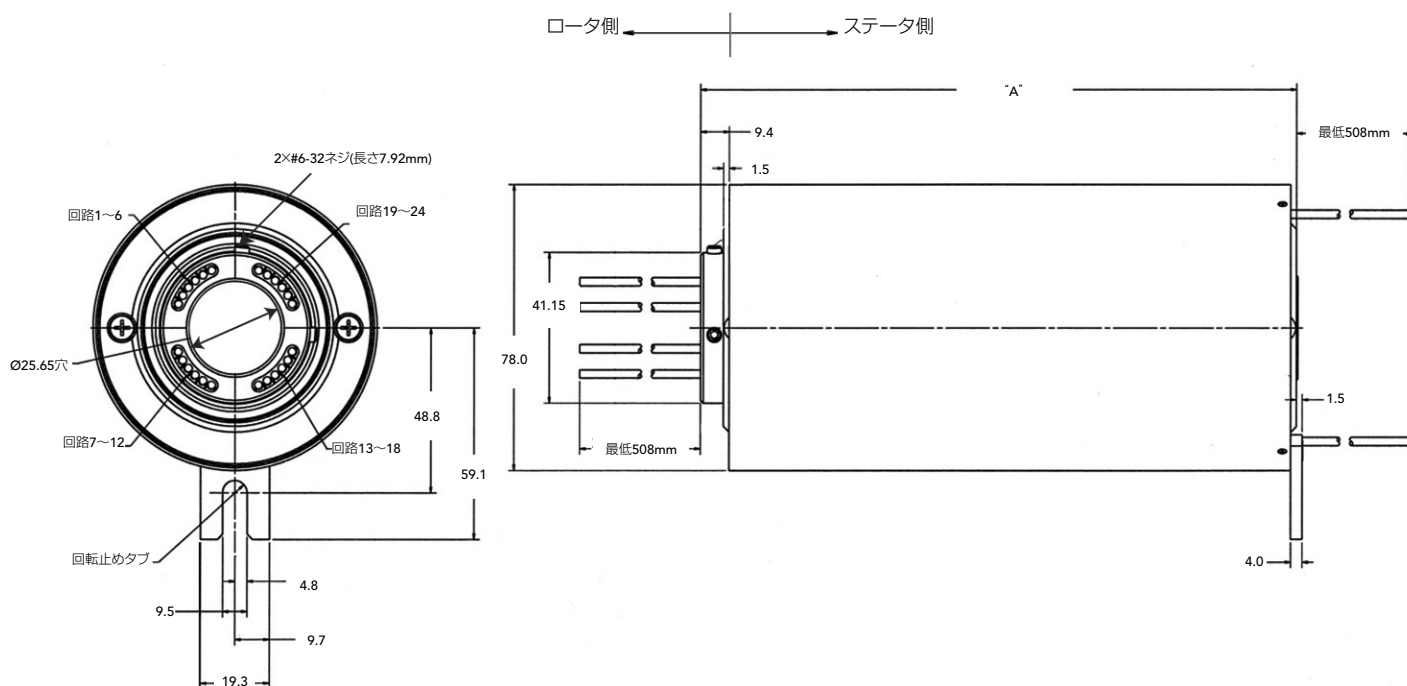
AC6349の仕様		オプション
回転速度	250rpm*(連続)	<ul style="list-style-type: none"> <li>• スチール製ベアリング</li> <li>• 金めっきリング</li> <li>• シール</li> <li>• 長いリード線</li> <li>• 保護等級IP 65に準拠したスリップリング (P/N AC6875)も用意(21ページを参照してください)</li> </ul>
回路数	6、12、18、または24個	
リード線の長さ	508mm(標準)	
リード線の太さ/種類	14ゲージ、白色、タグ付き	
電圧	AC440V	
動作温度範囲	-40~+80℃	
接触材料	銀/銀	
定格電流	15A(1回路あたり)	
回路抵抗	304.8mmリード線で200mΩ	
ノイズ	60mΩ以下@DC6V 50mA@5rpm	
環境保護	防沫および防塵シール(オプション)	

\*耐用年数は、回転速度、環境、温度によって異なります。

品番	長さ“A”
AC6349 - 6	73.66mm
AC6349 - 12	104.14mm
AC6349 - 18	134.62mm
AC6349 - 24	165.1mm

標準のユニットはシールドされていません。

## 寸法



表記単位はmm

# 中空型スリップリング

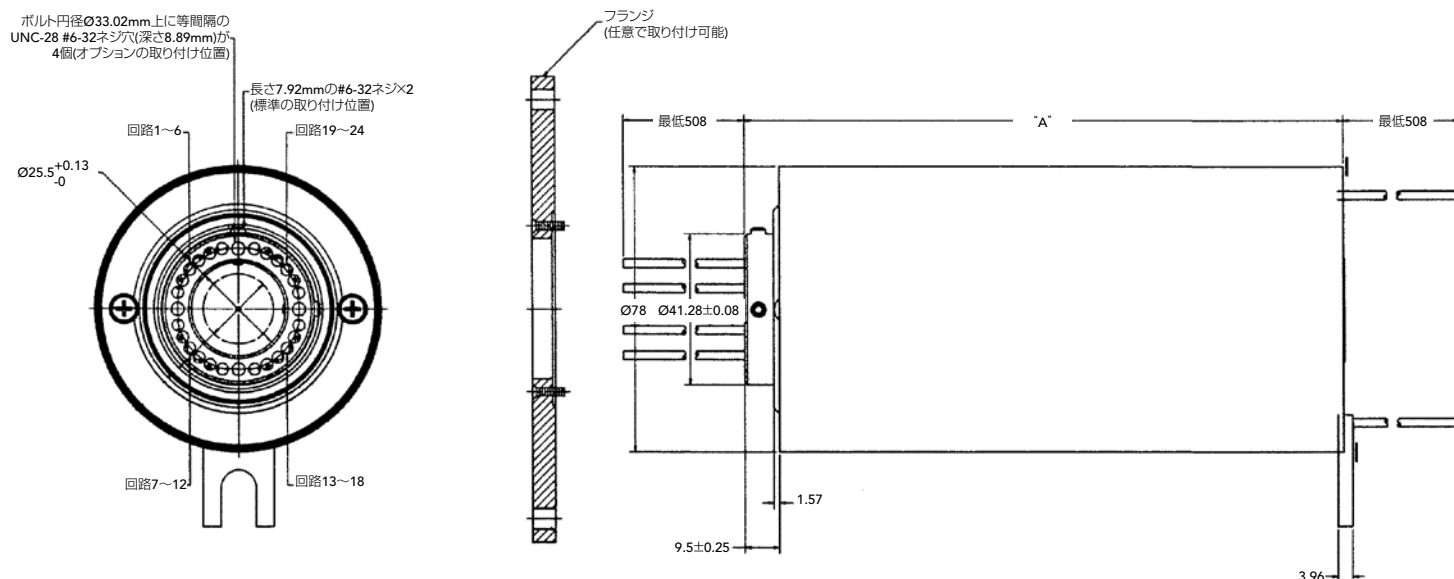
AC6875の仕様 (AC6349のIP 65シールドバージョン)		オプション
回転速度	250rpm*(連続)	<ul style="list-style-type: none"> <li>• スチール製ベアリング</li> <li>• 金めっきリング</li> <li>• シール</li> <li>• 長いリード線</li> </ul>
回路数	6、12、18、または24個	
リード線の長さ	508mm(標準)	
リード線の太さ/種類	14ゲージ、白色、タグ付き	
電圧	AC440V	
動作温度範囲	-40~+80°C	
接触材料	銀/銀	
定格電流	15A(1回路当たり)	
回路抵抗	304.8mmリード線で200mΩ	
ノイズ	60mΩ以下@DC6V 50mA@5rpm	
環境保護	IP 65シールド	

\*耐用年数は、回転速度、環境、温度によって異なります。

品番	長さ“A”
AC6875-6	73.66mm
AC6875-12	104.14mm
AC6875-18	134.62mm
AC6875-24	165.1mm

標準のユニットはシールドされていません。

## 寸法



表記単位はmm