

MD6038 - スリップリング

MD6043 - ブラシブロック

セパレート仕様の小型中空スリップリング

概要

無制限に連続回転する電気機械システムに利用できるスリップリングは、静止体から回転体に電力やデータを伝送する機能を備えています。このスリップリングは、ロータリ電気リカルインタフェース、整流子、コレクタ、スイベル、ロータリジョイントとも呼ばれます。

一体型のスリップリングカプセルだと、システムのサイズやコストがネックとなり、導入を諦めざるを得ないこともあります。このような場合には、必要に応じて組み合わせて使用できるセパレート仕様のロータとステータが有効な選択肢となります。こうしたセパレート仕様のロータとステータをお探しの方は、ムーグのMDシリーズをご検討ください。

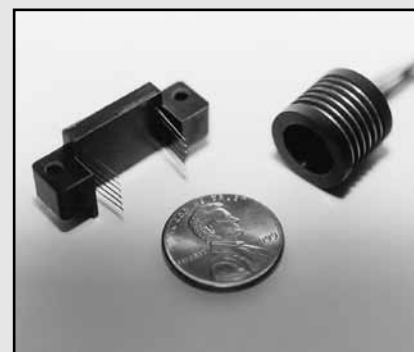
MDシリーズのセパレート仕様スリップリングは6個の回路を備えています。また、このスリップリングの中心には、油空圧機器を配管したり、このスリップリングを同心シャフトに取り付けたりする際に利用できる内径9.53mmの貫通穴があいています。

特徴

- 6回路
- 貫通穴内径9.53mm(ほかの内径オプションあり)
- 金・金接点により、高伝導性と低ノイズを実現
- 優れた信号処理性能:ノイズは回路1対当たりわずか15mΩ(60~100rpmの場合)

メリット

- システム性能の向上:このスリップリングを使用すれば、機械性能の向上とシステム動作の高速化を図ることができるだけでなく、破損しやすいリード線が可動ジョイント部から垂れ下がるという問題を排除することもできます。
- 長寿命:ユニットの長寿命化を実現し、大半の商業/産業要件に十分に対応する金・金接点を採用しています。



代表的な使用分野

中心に貫通穴があいているこのセパレート仕様の高速アセンブリは、小型化が求められる以下の機器に最適なソリューションです。

- 航空機コックピット計器
- IC製造用スパッタリングマシン
- 特殊機械
- 電動工具

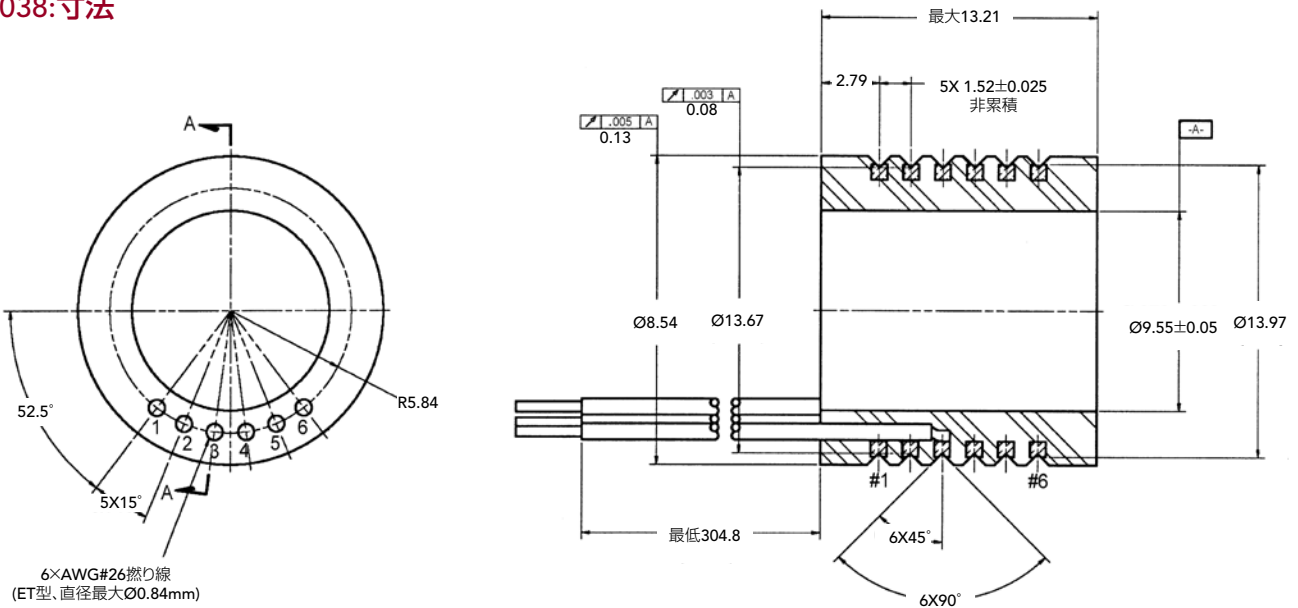
セパレート仕様

仕様	
リング外径	13.97mm
リング間ピッチ	1.52mm
内径	9.55mm
電圧	DC 240V
定格電流	2A/ckt
リング溝形状:V字溝(凸バリヤ付き)	

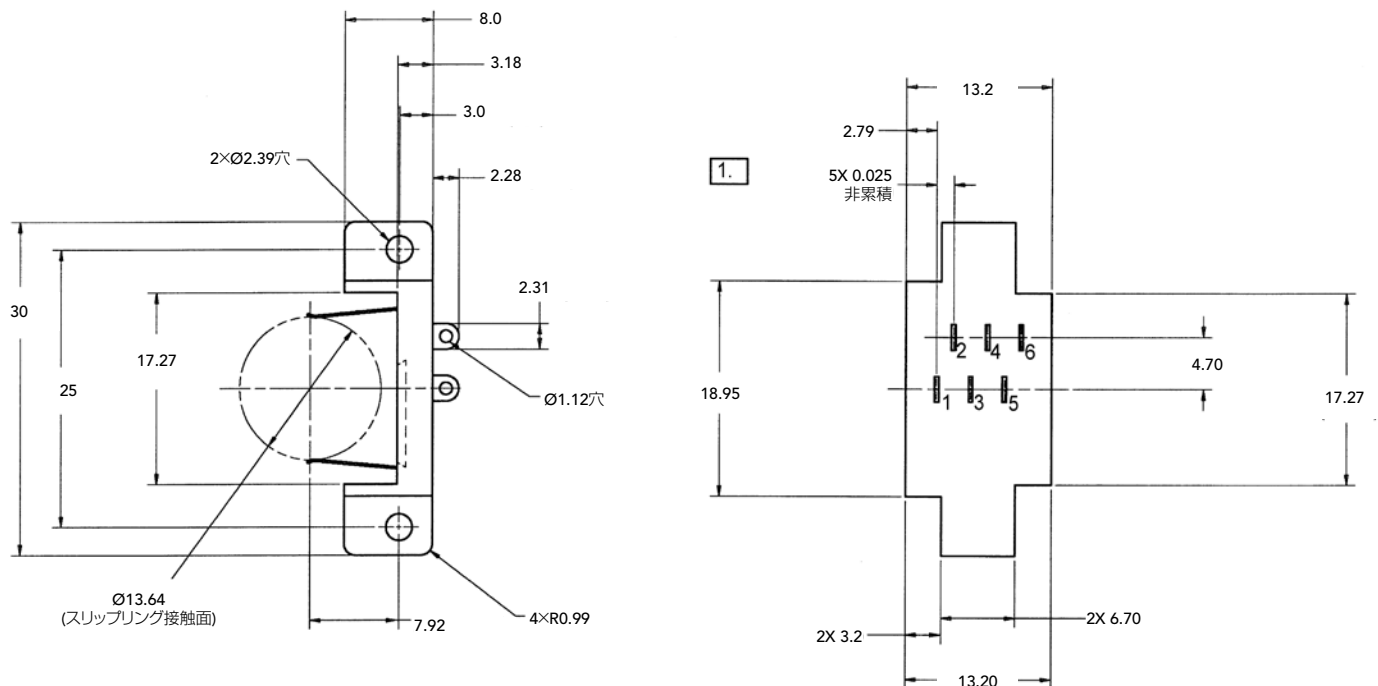
リード線	
回路番号	色
1	黒
2	茶
3	赤
4	橙
5	黄
6	緑

注:耐久性と性能を向上させるには、リングとブラシの接触部位に潤滑油を塗布する必要があります。

MD6038:寸法



MD6043:寸法



表記単位はmm