

小型スリップリング

Pシリーズ 小型スリップリング

概要

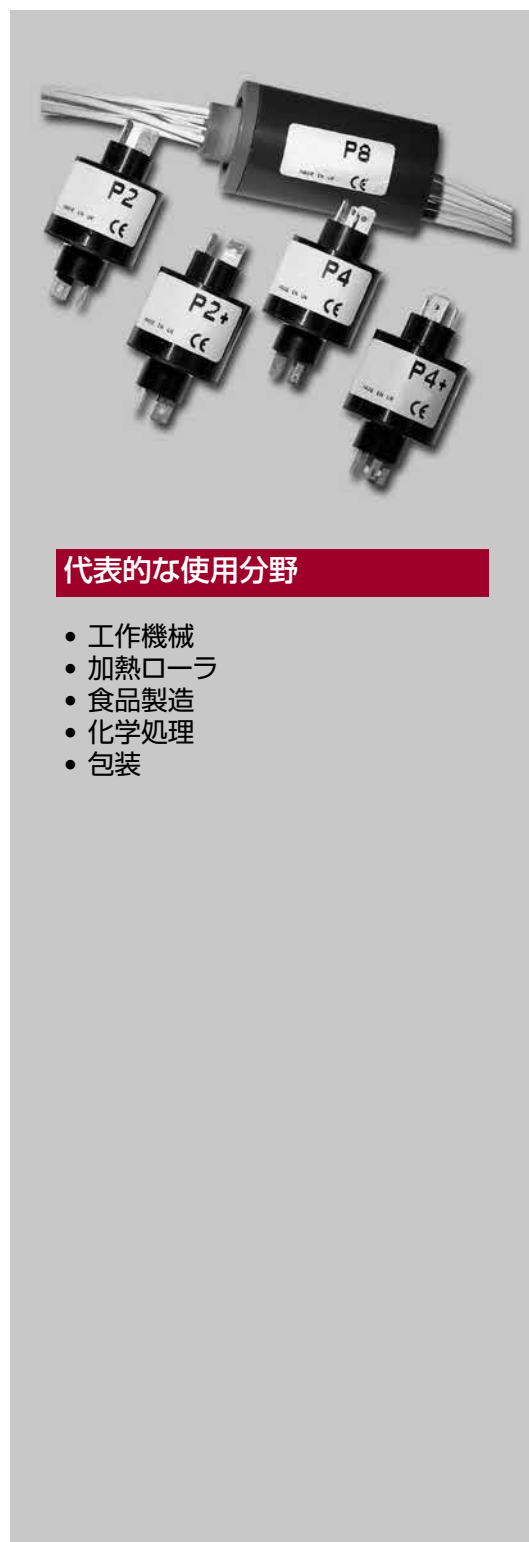
Pシリーズスリップリングは、水銀を使用していない小型で経済的な産業用スリップリングです。P2は容量7 Aのリング2本で、P4は定格7 Aと定格2 Aのリング(それぞれ2本)で構成されています。いずれも完全なボールレースを備え、取り付け方向を選びません。P2+とP4+は容量14 Aの電力回路を装備していますが、P4+はその他にも容量2 Aの信号回路を2個搭載しています。これらのスリップリングは、配電電圧が低いことが原因で電流が大きくなる用途に適しており、食品・包装業界での使用に最適です。容量14 Aのリング8本から成るP8 Liteも用意しているPシリーズは、金製スリップリングと金合金製ブラシを特長としています。また、スパード型端子またはフライングリードを標準装備しているため、簡単に取り付けることができます。

特徴

- 水銀不使用
- 電力、信号、データを確実に伝送する信頼性の高い回転コネクタ
- 回転速度範囲 400~600 rpm
- スパード型端子またはフライングリードにより、容易な取り付けを実現
- CEマーク付き

メリット

- 小型かつ堅牢な設計
- コスト削減を実現する設計
- 金製スリップリングと金合金製ブラシを採用し、信頼性を向上
- いずれの方向にも取り付け可能



代表的な使用分野

- 工作機械
- 加熱ローラ
- 食品製造
- 化学処理
- 包装

産業用

中空型

分離式

小型

インターネット対応

高速

大型

セパレート仕様

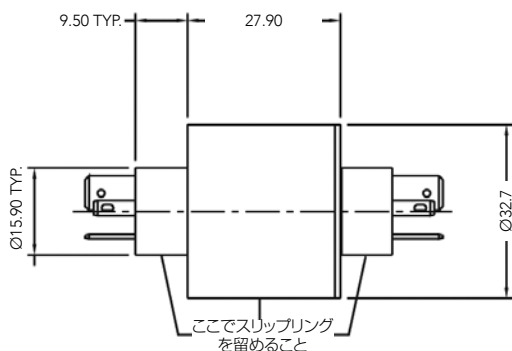
小型スリップリング

Pシリーズ仕様

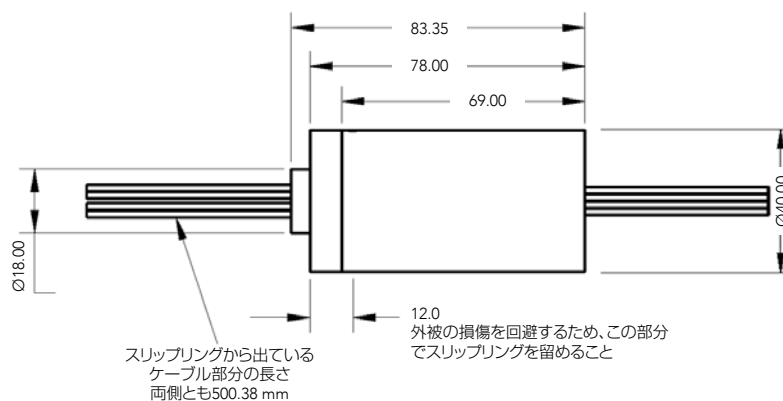
	P2	P4	P2+	P4+	P8 Lite
品番	80050-957 / 1028300-2	80050-958 / 1028300-4	80050-956	80050-955	80059-950
最大速度	400 rpm	400 rpm	400 rpm	400 rpm	600 rpm
電力回路	7 A回路 2個	7 A回路 2個	14 A回路 2個	14 A回路 2個	14 A回路 8個
信号回路	-	2 A回路 2個	-	2 A回路 2個	-
端子	0.8 x 6.35	0.8 x 6.35 0.8 x 2.80	0.8 x 6.35	0.8 x 6.35 0.8 x 2.80	ETFEフライングリード 電力用AWG#16 [PARA]
取り付け方法	図面を参照のこと				
最大電圧	240 V	240 V	240 V	240 V	240 V
動作温度範囲	-20~+90 °C	-20~+90 °C	-20~+90 °C	-20~+90 °C	-20~+90 °C
封止	-	-	-	-	IP22

*耐用年数は、回転速度、環境、温度によって異なります。

寸法



P2、P2+、P4、P4+シリーズ



P8 Liteシリーズ

REVISED 10/10