

# 中空型スリップリング

## Endura-Trac™ 標準Wシリーズ

### 説明

Endura-Trac™シリーズのスリップリングアセンブリは、幅広い用途と環境に対応できるように開発されています。設計の自由度が高く、最大76.2mmまでの貫通穴をはじめ数多くのオプションを取り揃えているため、新設、改造どちらに組み込む場合でも、設計者のニーズに応える理想的な製品です。この製品はモジュール構造を採用しており、最大30Aまでの電力回路と最大5Aまでの信号回路を自在に組み合わせることができます。このシリーズのスリップリングアセンブリは、お客様の用途のニーズに短納期で応えることができます。この部品は、ご注文を受け次第直ちにお届けすることができます。

### 特徴

- 貫通穴内径38.1mm～76.2mm
- 信号回路数は最大24個、電力回路数は最大12個
- 連続最大回転速度は両方向とも60rpm
- 全金属製防塵カバー
- フライングリード線束のリード線長さは609.6mm
- 信号リード線の太さはAWG#20、電力リード線はAWG#12
- シャフトまたはロータ、またはその両方が回転
- リード線は、ロータ、ステータと同一方向または反対方向の端部から引出し可能

### メリット

- 取り付けが容易
- データバスプロトコル準拠
- 電力、アナログ信号およびデジタル信号の伝送が可能
- 交換式のブラシブロック
- 信号回路と電力回路の組み合わせが27種類と豊富



### 代表的な使用分野

- 包装装置
- インデックステーブル
- 紙、フィルムの改質
- 回転機械
- 工作機械
- オートメーション設備
- 医療機器
- 監視設備
- 検査機器

# 中空型スリップリング

標準Wシリーズの仕様		オプション
回転速度	60rpm	<ul style="list-style-type: none"> <li>• オープンフレーム</li> <li>• ステータ減回転用ドライブアダプタ</li> <li>• より長いリード線長</li> <li>• ワイヤまたはハーネス特殊要件(同軸、2軸、3軸ケーブル、熱電対)</li> <li>• 最大3000Vの高電圧オプション</li> <li>• さまざまな電力および信号構成が可能</li> </ul>
電力回路	最大12個の電力回路:30A / 600V	
信号回路	最大24個の信号回路:5A / 250V	
端子	電力回路 - AWG#12フライングリード 信号回路 - AWG#20フライングリード	
取り付け方法	シャフト取り付け式	
温度範囲	-20~+90°C	

\*耐用寿命は、回転速度、環境および温度によって異なります。

穴径	ID (実質)	OD	S	R
38.1mm(1.5インチ)	38.61mm(1.52インチ)	127.00mm(5インチ)	102.44mm(4.033インチ)	48.16mm(1.896インチ)
76.2mm(3.0インチ)	76.71mm(3.02インチ)	165.10mm(6.50インチ)	139.40mm(5.488インチ)	86.26mm(3.396インチ)

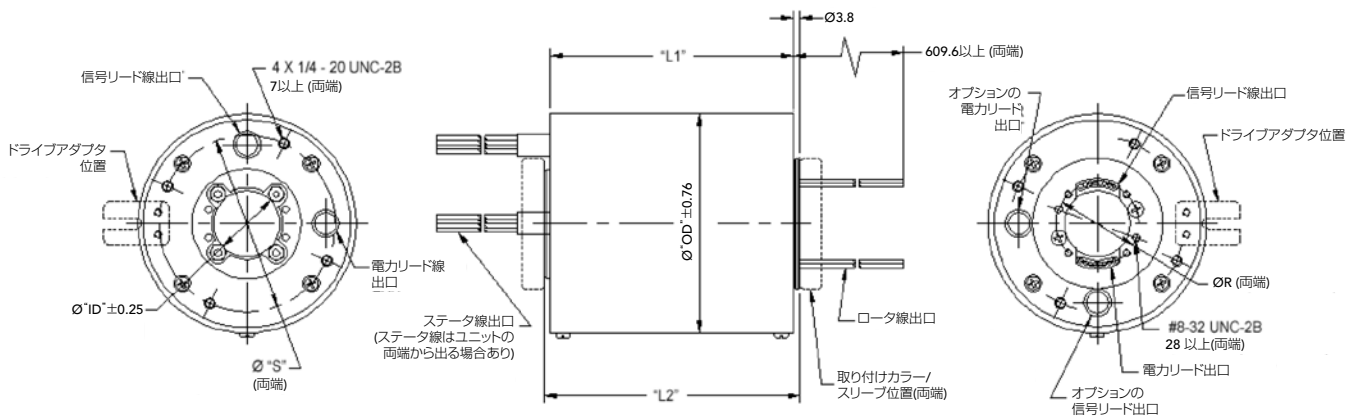
ユニット全体の長さは、以下の計算式で算出できます。または弊社にお問い合わせください。

xx = 信号回路の合計数  
yy = 電力回路の合計数  
L1 = 0.2(xx) + 0.4(yy) + 0.80  
L2 = 0.2(xx) + 0.4(yy) + 1.09

信号回路の数  
(4の倍数)

電力回路の数 (20の倍数)	信号回路の数 (4の倍数)						
	0	4	8	12	16	20	24
0	-	-	-	-	-	-	-
2	-	-	-	-	-	-	-
4	-	-	-	-	-	-	-
6	-	-	-	-	-	-	-
8	-	-	-	-	-	-	-
10	-	-	-	-	-	-	-
12	-	-	-	-	-	-	-

## 標準Wシリーズの寸法



表記単位はmm